

## Złączki zaprasowywane Visu-Control 4

Złączki zaprasowywane z miedzi do instalacji wodnych	5
Złączki zaprasowywane z brązu do instalacji wodnych	10
Złączki zaprasowywane z miedzi do instalacji gazowych	14
Złączki zaprasowywane z brązu do instalacji gazowych	17
Złączki zaprasowywane z miedzi do instalacji solarnych	19
Złączki zaprasowywane z brązu do instalacji solarnych	21
Złączki zaprasowywane dużej średnicy do instalacji wodnych	22

## Złączki z miedzi do lutowania 24

## Złączki z brązu i mosiądzu do lutowania i skręcane 31

Złączki z mosiądzu do lutowania	32
Złączki z brązu do lutowania	35
Akcesoria do lutowania	37
Złączki z mosiądzu gwintowane	39
Złączki z mosiądzu zaciskowe JEVCO	47

## Złączki zaciskowe do armatury i rozdzielaczy 50

## Narzędzia 52

Zaciskarki Novopress	53
Wkładki na narzędzi Novopress	54
Łańcuchy na narzędzi Novopress	55
Novopress AFP 101	56
Novopress ACO 202	58
Novopress ECO 301	60
Szczęki do zaciskarek REMS	62

# Pasują do wszystkich narzędzi zaciskających

... prawie wszystkich



WODA



GAZ



SOLAR

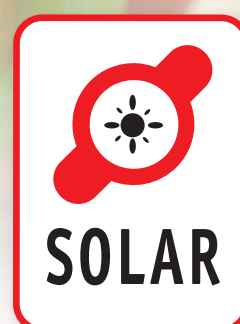
**COMAP**

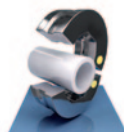
[www.comap.pl](http://www.comap.pl)

# Sudo Press VISU-CONTROL<sup>®</sup>

## złączki zaprasowywane

**VISU-CONTROL<sup>®</sup>** to pierwsze połączenie z dotykową i wizualną kontrolą zaprasowania





Press



Visu-Control®



Chroniony o-ring



10 lat gwarancji \*\*

### Zaciskaj i już!

- **Bezpieczne:** bez użycia ognia.
- **Oszczędność czasu:** 40% mniej czasochłonne niż lutowanie.
- **Zachowanie właściwości:** miedź utrzymuje swoje właściwości dzięki łączeniu na zimno i nie występuje efekt kondensacji.
- **Łatwe do przewożenia:** nie potrzeba ciężkich narzędzi.

### Sprawdź i przekonaj się!

Pierścien Visu-Control od razu pokazuje czy złączka została dobrze zaprasowana.

- **Kompatybilność:** miedziane złączki Sudopress z systemem Visu-Control pasują do wszystkich zaciskarek o profilu szczęk V.
- **Zaprasowywanie:** tysiące testów laboratoryjnych i montaż instalacji na budowach nie wykazały żadnych uszkodzeń szczęk po zaprasowywaniu złączek systemu Visu-Control.
- **Patent:** opatentowana technologia COMAP.
- **Certyfikaty:** ITB, PZH.

### Właściwości pierścienia Visu-Control

- **Odyskiwalny materiał:** PA (poliamid wzmocniony włóknem szklanym) wytrzymałość na uszkodzenia, zaprojektowany tak aby uniknąć wszelkich uszkodzeń podczas transportu.
- **Stabilność przed zaprasowaniem:** wyźłobienie na kielichu pozwala na utrzymanie go w odpowiednim miejscu przed zaprasowaniem.
- **Bez narzędzi:** usunięcie pierścienia jest łatwe, także bez użycia narzędzi.

### Inny o-ring do każdego zastosowania

Montaż na rurze jest łatwiejszy dzięki smarowi silikonowemu na o-ringu.

WODA	GAZ	SOLAR
czarny EPDM	żółty HNBR	zielony FKM Viton
twardość: 70 ± 5 shore A	twardość: 70 ± 5 IRHD	twardość: 75 ± 5 IRHD
odporność termiczna: -50°C do 130°C	odporność termiczna: -25°C to 110°C	odporność termiczna: -20°C to 200°C



AFP 101 SP 3263 ECO 301



### \*\*Gwarancja

Gwarancja na złączki SUDOPress wynosi 10 lat przy zastosowaniu narzędzi COMAP. Sprawdź warunki gwarancji u przedstawiciela COMAP.

# > Złączki zaprasowywane z miedzi do instalacji wodnych



### Gama złązek Visu-Control do instalacji wodnych:

- zielony pierścień Visu-Control
- do rur miedzianych o średnicy od 12 do 54 mm
- o-ring wykonany z wysokiej jakości EPDM

### Charakterystyka techniczna:

- instalacje wodociągowe :  
temperatura maksymalna 95°C / ciśnienie maksymalne 16 bar
- instalacje grzewcze:  
temperatura maksymalna 110°C / ciśnienie maksymalne 6 bar
- średnice rur: 12-15-18-22-28-35-42-54 mm

W sprawie stosowania do innych mediów, prosimy o kontakt.

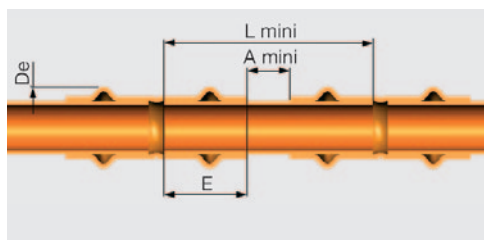
## Rury

Stosowane rury powinny być zgodne z normą PN-EN 1057. Powyższa norma określa minimalną grubość ścianki, która może być stosowana ze złączkami Sudo Press Cu Visu-Control.

Średnica	12	15	18	22	28	35	42	54
Min. grubość ścianki	0,6	0,7	0,8	0,9	0,9	1	1	1,5

### Zalecenia montażowe w zależności od parametrów

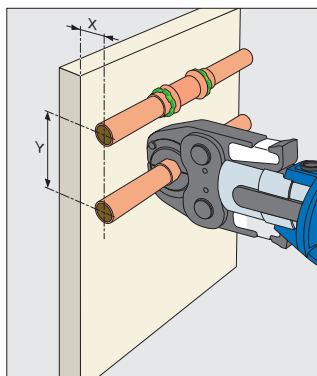
D (mm)	d (mm)	De (mm)	A min. (mm)	L Min. (mm)	E (mm)
12	10	19	10	46	18
15	12	22,6	10	54	22
18	15	25,6	15	59	22
22	20	31	20	66	23
28	25	37	20	68	24
35	32	44	25	77	26
42	40	53,4	30	102	36
54	50	65,4	35	115	40



### Zalecenia montażowe dla narzędzi Novopress AFP 101 i SP3263

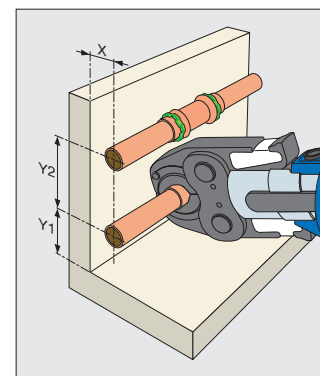
#### Montaż przy ścianie

Średnica (mm)	X (mm)	Y (mm)
12	31	63
15	31	66
18	31	68
22	31	72
28	31	75
35	31	78
42	75	115
54	85	120



#### Montaż przy ścianie i podłodze

Średnica (mm)	X (mm)	Y1 (mm)	Y2 (mm)
12	35	50	70
15	35	50	73
18	35	50	75
22	35	50	80
28	35	52	85
35	35	52	85
42	75	75	115
54	85	85	120



**SP 5001V**

Łuk 90° jednokielichowy



Wymiary	Kod artykułu	Opakowanie*
12	520AXX	10
15	520CXX	10
18	520EXX	10
22	520GXX	10
28	520HXX	5
35	520JXX	5
42	520KXX	5
54	520LXX	1

**SP 5002V**

Łuk 90° dwukielichowy



Wymiary	Kod artykułu	Opakowanie*
12	521AXX	10
15	521CXX	10
18	521EXX	10
22	521GXX	10
28	521HXX	5
35	521JXX	5
42	521KXX	5
54	521LXX	1

**SP 5040V**

Łuk 45° jednokielichowy



Wymiary	Kod artykułu	Opakowanie*
12	510AXX	10
15	510CXX	10
18	510EXX	10
22	510GXX	10
28	510HXX	5
35	510JXX	5
42	510KXX	5
54	510LXX	1

**SP 5041V**

Łuk 45° dwukielichowy



Wymiary	Kod artykułu	Opakowanie*
12	511AXX	10
15	511CXX	10
18	511EXX	10
22	511GXX	10
28	511HXX	5
35	511JXX	5
42	511KXX	5
54	511LXX	1

**SP 5130RV**

Trójnik redukcyjny



S1-S2-S3	Kod artykułu	Opakowanie*
12-15-12	531ACA	10
15-12-12	531CAA	10
15-12-15	531CAC	10
15-15-12	531CCA	10
15-18-15	531CEC	10
15-22-15	531CGC	5
18-12-18	531EAE	10
18-15-15	531ECC	10
18-15-18	531ECE	10
18-18-15	531EEC	10
18-22-18	531EGE	5
22-12-22	531GAG	5
22-15-15	531GCC	5
22-15-18	531GCE	5
22-15-22	531GCG	5
22-18-15	531GEC	5
22-18-18	531GEE	5
22-18-22	531GEG	5
22-22-15	531GGC	5
22-22-18	531GGE	5
22-28-22	531GHG	5
28-15-22	531HCG	5
28-15-28	531HCH	5
28-18-22	531HEG	5
28-18-28	531HEH	5
28-22-22	531HGG	5
28-22-28	531HGH	5
28-28-15	531HHC	5
28-28-18	531HHE	5
28-28-22	531HHG	5
35-15-35	531JCJ	1
35-18-35	531JEJ	1
35-22-28	531JGH	1
35-22-35	531JGJ	1
35-28-28	531JHH	1
35-28-35	531JHJ	1
42-22-42	531KGK	1
42-28-42	531KHK	1
42-35-35	531KJJ	1
42-35-42	531KJK	1
54-22-54	531LGL	1
54-28-54	531LHL	1
54-35-54	531LJL	1
54-42-42	531LKK	1
54-42-54	531LKL	1

**SP 5130V**

Trójnik równoprzelotowy



Wymiary	Kod artykułu	Opakowanie*
12	530AXX	10
15	530CXX	10
18	530EXX	10
22	530GXX	10
28	530HXX	5
35	530JXX	1
42	530KXX	1
54	530LXX	1

**SP 5240V**

Złączka redukcyjna



Wymiary	Kod artykułu	Opakowanie*
15-12	540CAX	10
18-15	540ECX	10
22-15	540GCX	10
22-18	540GEX	10
28-22	540HGX	10
35-28	540JHX	5
42-35	540KJX	1
54-42	540LKX	1

**SP 5243V**

Nypel redukcyjny



Wymiary	Kod artykułu	Opakowanie*
15-12	541CAX	10
18-12	541EAX	10
18-15	541ECX	10
22-15	541BCX	10
22-18	541GEX	10
28-15	541HCX	10
28-18	541HEX	10
28-22	541HGX	10
35-22	541JGX	5
35-28	541JHX	5
42-22	541KGX	1
42-28	541KHX	1
42-35	541KJX	1
54-35	541LJX	1
54-42	541LKX	1

**SP 5270V**

Mufa



Wymiary	Kod artykułu	Opakowanie*
12	542AXX	10
15	542CXX	10
18	542EXX	10
22	542GXX	10
28	542HXX	10
35	542JXX	5
42	542KXX	1
54	542LXX	1

**SP 5275V**

Mufa wydłużona naprawcza



Wymiary	Kod artykułu	Opak.*
12	543AXX	5
15	543CXX	5
18	543EXX	5
22	543GXX	5
28	543HXX	5
35	543JXX	5
42	543KXX	1
54	543LXX	1

**SP 5359GV**

Łącznik



Wymiary	Kod artykułu	Opakowanie*
12-3/8"	560ABX	5
12-1/2"	560ACX	5
15-1/2"	560CCX	5
15-3/4"	560CDX	5
18-3/4"	560EDX	5
22-3/4"	560GDX	5
22-1"	560GEX	5
28-1"1/4	560HFX	5
35-1"1/4	560JFX	5
42-1"3/4	560KHX	1
54-2"1 3/8	560LXX	1

**SP 5085V**

Obejście dwukielichowe



Wymiary	Kod artykułu	Opakowanie*
15	580CXX	10
18	580EXX	10
22	580GXX	5

**SP 5290V**

Korek



Wymiary	Kod artykułu	Opakowanie*
12	582AXX	10
15	582CXX	10
18	582EXX	10
22	582GXX	5
28	582HXX	5
35	582JXX	5
42	582KXX	1
54	582LXX	1

**SP 5301V**

Korek zaprasowywany



Wymiary	Kod artykułu	Opakowanie*
12	583AXX	10
15	583CXX	10
18	583EXX	10
22	583GXX	10
28	583HXX	10
35	583JXX	5
42	583KXX	1
54	583LXX	1

**SP 5086V**

Obejście jednokielichowe



Wymiary	Kod artykułu	Opakowanie*
12	581AXX	10
15	581CXX	10
18	581EXX	10
22	581GXX	5

### SP 5501

O-ring do instalacji wodnych



Wymiary	Kod artykułu	Opak.*
12x2,35	5501012	1
15x2,5	5501015	1
18x3	5501018	1
22x3	5501022	1
28x3	5501028	1
35x3	5501035	1
42x4	5501042	1
54x4	5501054	1

### SP 57270V

Mufa przejściowa (profil V) - SKIN (profil TH)



Wymiary	Kod artykułu	Opak.*
Cu15 - SKIN 16x2	584CBX	2
Cu15 - SKIN 20x2	584CEX	2
Cu15 - SKIN 26x3	584CJX	2
Cu18 - SKIN 16x2	584EBX	2
Cu18 - SKIN 20x2	584EEX	2
Cu22 - SKIN 20x2	584GEX	2
Cu22 - SKIN 26x3	584GJX	2

**NOWOŚĆ**

### SP 5130GV

Trójnik redukcyjny – gwint wewnętrzny



element obrotowy

Wymiary	Kod artykułu	Opak.*
12-1/2"-12	D211011001	5
14-1/2"-14	D211012001	5
15-1/2"-15	D211013001	5
16-1/2"-16	D211014001	5
18-1/2"-18	D211015001	5
22-1/2"-22	D211016001	5
22-3/4"-22	D211017001	5
28-1/2"-28	D211018001	5
28-3/4"-28	D211019001	5
35-1/2"-35	D211020001	1
42-1/2"-42	D211021001	1
54-1/2"-54	D211022001	1

**NOWOŚĆ**

### SP 5132GV

Trójnik redukcyjny – gwint zewnętrzny



element obrotowy

Wymiary	Kod artykułu	Opak.*
15-1/2"-15	D211023001	5
18-3/4"-18	D211024001	5
22-3/4"-22	D211025001	5
28-3/4"-28	D211026001	5

**NOWOŚĆ**

### SP 5001GV

Łuk 90° – gwint zewnętrzny



element obrotowy

Wymiary	Kod artykułu	Opak.*
12-1/2"	D211001001	5
14-3/8"	D211002001	5
14-1/2"	D211003001	5
15-3/8"	D211004001	5
15-1/2"	D211005001	5
16-1/2"	D211006001	5
18-1/2"	D211007001	5
18-3/4"	D211008001	5
22-3/4"	D211009001	5
28-1"	D211010001	5

**SP 4090GV**

Kolano 90° końcówka zaprasowywana – gwint wewnętrzny



Wymiary	Kod artykułu	Opakowanie*
12-3/8"	421ABX	5
12-1/2"	421ACX	5
15-3/8"	421CBX	5
15-1/2"	421CCX	5
15-3/4"	421CDX	5
18-1/2"	421ECX	5
18-3/4"	421EDX	5
22-1/2"	421GCX	5
22-3/4"	421GDX	5
22-1"	421GEX	5
28-1"	421HEX	5
35-1" 1/4	421JFX	1
42-1" 1/2	421KGX	1
54-2"	421LJX	1

**SP 4001GV**

Kolano 90° końcówka zaprasowywana – gwint zewnętrzny



Wymiary	Kod artykułu	Opakowanie*
12-3/8"	420ABX	5
12-1/2"	420ACX	5
15-3/8"	420CBX	5
15-1/2"	420CCX	5
18-1/2"	420ECX	5
18-3/4"	420EDX	5
22-3/4"	420GDX	5
28-1"	420HEX	5

**SP 4096GV**

Dwuzłączka kątowna 90° końcówka zaprasowywana – gwint wewnętrzny



Wymiary	Kod artykułu	Opakowanie*
12-1/2"	422ACX	5
15-1/2"	422CCX	5
18-1/2"	422ECX	5
18-3/4"	422EDX	5
22-3/4"	422GDX	5
22-1"	422GEX	5
28-1"	422HEX	5
35-1" 1/4	422JFX	5
42-1" 1/2	422KGX	1
54-2"	422LJX	1
35-1" 1/4	420JFX	1
42-1" 1/2	420KGX	1
54-2"	420LJX	1

**SP 4130GV**

Trójnik – gwint wewnętrzny



S1-S2-S3	Kod artykułu	Opakowanie*
12-1/2"-12	430ACA	5
15-3/8"-15	430CBC	5
15-1/2"-15	430CCC	5
18-1/2"-18	430ECE	5
22-1/2"-22	430GCG	5
22-3/4"-22	430GDG	5
28-1/2"-28	430HCH	5
28-3/4"-28	430HDH	5
35-1/2"-35	430J CJ	5
42-1/2"-42	430KCK	1
54-1/2"-54	430LCL	1

**SP 4132GV**

Trójnik – gwint zewnętrzny



S1-S2-S3	Kod artykułu	Opakowanie*
15-1/2"-15	431CCC	5
18-3/4"-18	431EDE	5
22-3/4"-22	431GDG	5
28-3/4"-28	431HDH	5
35-3/4"-35	431JDJ	5
42-3/4"-42	431KDK	1
54-1"-54	431LEL	1
54-1"1/4-54	431LFL	1

**SP 4243GV**

Nypel redukcyjny końcówka zapras. – gwint zewn.



Wymiary	Kod artykułu	Opakowanie*
12-3/8	440ABX	5
12-1/2	440ACX	5
15-3/8	440CBX	5
15-1/2	440CCX	5
15-3/4	440CDX	5
18-1/2	440ECX	5
18-3/4	440EDX	5
22-1/2	440GCX	5
22-3/4	440GDX	5
22-1"	440GEX	5
28-3/4	440HDX	5
28-1"	440HEX	5
28-1"1/4	440HFX	5
35-1"	440JEX	5
35-1"1/4	440JFX	1
35-1"1/2	440JGX	1
42-1"1/4	440KFX	1
42-1"1/2	440KGX	1
54-1"1/2	440LGX	1
54-2"	440LJX	1

**SP 4270GV**

Mufa końcówka zapras. – gwint wewnętrzny



Wymiary	Kod artykułu	Opakowanie*
12-3/8"	441ABX	5
12-1/2"	441ACX	5
15-3/8"	441CBX	5
15-1/2"	441CCX	5
15-3/4"	441CDX	5
18-1/2"	441ECX	5
18-3/4"	441EDX	5
22-1/2"	441GCX	5
22-3/4"	441GDX	5
22-1"	441GEX	5
28-3/4"	441HDX	5
28-1"	441HEX	5
28-1"1/4	441HFX	5
35-1"	441JEX	5
35-1"1/4	441JFX	5
42-1"1/4	441KFX	1
42-1"1/2	441KGX	1
54-2"	441LJX	1

**SP 4280GV**

Nypel wtykowy – gwint zewnętrzny



Wymiary	Kod artykułu	Opakowanie*
12-1/2"	443ACX	5
15-1/2"	443CCX	5
18-1/2"	443ECX	5
18-3/4"	443EDX	5
22-1/2"	443GCX	5
22-3/4"	443GDY	5
28-1"	443HEX	5
35-1"1/4	443JFX	5
42-1"1/2	443KGX	1
54-2"	443LJX	1

**SP 4281GV**

Mufa wtykowa – gwint wewnętrzny



Wymiary	Kod artykułu	Opakowanie*
12-1/2"	444ACX	5
15-1/2"	444CCX	5
18-1/2"	444ECX	5
18-3/4"	444EDX	5
22-1/2"	444GCX	5
22-3/4"	444GDY	5
28-3/4"	444HDX	5
28-1"	444HEX	5
35-1"	444JEX	1
35-1"1/4	444JFX	1
42-1"1/2	444KGX	1
54-2"	444LJX	1

**SP 4330V**

Dwuzłączka



Wymiary	Kod artykułu	Opakowanie*
12	450AXX	5
15	450CXX	5
18	450EXX	5
22	450GXX	5
28	450HXX	5
35	450JXX	1
42	450KXX	1
54	450LXX	1

**SP 4330GV**

Dwuzłączka końcówka zaprasowywana – gwint wewnętrzny



Wymiary	Kod artykułu	Opakowanie*
12-1/2"	451ACX	5
15-1/2"	451CCX	5
15-3/4"	451CDX	5
18-1/2"	451ECX	5
18-3/4"	451EDX	5
22-3/4"	451GDY	5
22-1"	451GEX	5
28-1"	451HEX	5
35-1"1/4	451JFX	5
42-1"1/2	451KGX	1
54-2"	451LJX	1

**SP 4331GV**

Dwuzłączka końcówka zaprasowywana  
– gwint zewnętrzny



Wymiary	Kod artykułu	Opakowanie*
12-3/8"	452ABX	5
12-1/2"	452ACX	5
15-1/2"	452CCX	5
15-3/4"	452CDX	5
18-1/2"	452ECX	5
18-3/4"	452EDX	5
22-1/2"	452GCX	5
22-3/4"	452GDX	5
22-1"	452GEX	5
28-1"	452HEX	5
35-1"1/4	452JFX	1
42-1"1/2	452KGX	1
54-2"	452LJX	1

**SP 4471GV**

Kolano z trzema łapami – gwint wewnętrzny



Wymiary	Kod artykułu	Opakowanie*
12-1/2 "	470ACX	5
15-1/2 "	470CCX	5
18-1/2 "	470ECX	5
22-3/4 "	470GDX	5

**SP 4977V**

Zestaw montażowy podwójny bez odsadzenia



Wymiary	Kod artykułu	Opakowanie*
15-1/2 "	472CCX	1

**SP 4976V**

Zestaw montażowy podwójny z odsadzeniem



Wymiary	Kod artykułu	Opakowanie*
15-1/2 "	471CCX	1

**SP 4244GV**

Mufa z łapami do płyty gipsowo-kartonowej  
gwint wewnętrzny



Wymiary	Kod artykułu	Opakowanie*
15-1/2 "	481CCX	1

**SP 4093GV**

Kolano z łapą do płyty gipsowo-kartonowej  
gwint zewnętrzny



Wymiary	Kod artykułu	Opakowanie*
15-1/2" L25	480CCX	1
15-1/2" L35	480DCX	1



### Gama złączek Visu-Control do instalacji gazowych

- żółty pierścień Visu-Control
- do rur miedzianych o średnicy od 15 do 54 mm
- nowy system: o-ring z wysokiej jakości HNBR

### Charakterystyka techniczna:

- zalecane do instalacji gazowych zgodnie z DVGW i z certyfikatami GASTEC w CRE Ltd.
- maksymalne ciśnienie robocze: 5 bar
- HTB = odporność ogniowa GT1/PN5
- średnice rur: 15-22-28-35-42-54 mm

### Rury

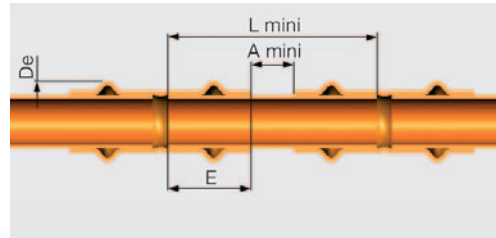
Stosowane rury powinny być zgodne z normą PN-EN 1057.

Powyższa norma określa minimalną grubość ścianki, która może być stosowana ze złączkami Sudo Press Visu-Control.

Średnica	15	18	22	28	35	42	54
Min. grubość ścianki	0,7	0,8	0,9	0,9	1	1	1,5

### Zalecenia montażowe w zależności od parametrów

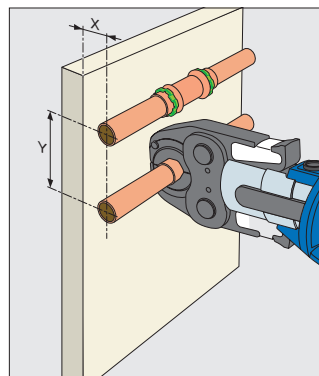
D (mm)	d (mm)	De (mm)	A min. (mm)	L Min. (mm)	E (mm)
15	12	22,6	10	54	22
18	15	25,6	15	59	22
22	20	31	20	66	23
28	25	37	20	68	24
35	32	44	25	77	26
42	40	53,4	30	102	36
54	50	65,4	35	115	40



### Zalecenia montażowe dla narzędzi Novopress AFP 101 i SP3263

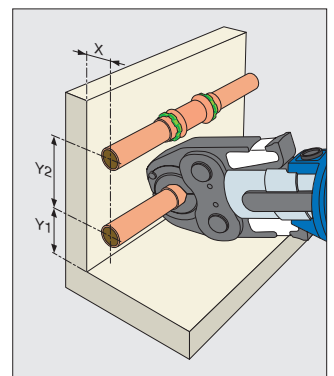
#### Montaż przy ścianie

Średnica (mm)	X (mm)	Y (mm)
15	31	66
18	31	68
22	31	72
28	31	75
35	31	78
42	75	115
54	85	120



#### Montaż przy ścianie i podłodze

Średnica (mm)	X (mm)	Y1 (mm)	Y2 (mm)
15	35	50	73
18	35	50	75
22	35	50	80
28	35	52	85
35	35	52	85
42	75	75	115
54	85	85	120



**SPG5040V**

Łuk 45° jednokielichowy



Wymiary	Kod artykułu	Opakowanie*
15	510CXXG	10
18	510EXXG	10
22	510GXXG	10
28	510HXXG	5
35	510JXXG	5
42	510KXXG	5
54	510LXXG	1

**SPG5041V**

Łuk 45° dwukielichowy



Wymiary	Kod artykułu	Opakowanie*
15	511CXXG	10
18	511EXXG	10
22	511GXXG	10
28	511HXXG	5
35	511JXXG	5
42	511KXXG	5
54	511LXXG	1

**SPG5001V**

Łuk 90° jednokielichowy



Wymiary	Kod artykułu	Opakowanie*
15	520CXXG	10
18	520EXXG	10
22	520GXXG	10
28	520HXXG	5
35	520JXXG	5
42	520KXXG	5
54	520LXXG	1

**SPG5002V**

Łuk 90° dwukielichowy



Wymiary	Kod artykułu	Opakowanie*
15	521CXXG	10
18	521EXXG	10
22	521GXXG	10
28	521HXXG	5
35	521JXXG	5
42	521KXXG	5
54	521LXXG	1

**SPG5130V**

Trójnik równoprzelotowy



Wymiary	Kod artykułu	Opakowanie*
15	530CXXG	10
18	530EXXG	10
22	530GXXG	5
28	530HXXG	5
35	530JXXG	1
42	530KXXG	1
54	530LXXG	1

## SPG5130RV

Trójnik redukcyjny



S1-S2-S3	Kod artykułu	Opakowanie*
18-15-18	531ECEG	10
22-15-15	531GCCG	5
22-15-22	531GCCG	5
22-18-22	531EGEG	5
22-22-15	531GGCG	5
28-15-28	531HCHG	5
28-22-28	531HGCG	5
35-22-35	531JGCG	1
35-28-35	531JHCG	1
42-28-42	531KHCG	1
42-35-42	531KJCG	1
54-42-54	531LCLG	1

## SPG5243V

Nypel redukcyjny



Wymiary	Kod artykułu	Opakowanie*
18-15	541ECXG	10
22-15	541GCXG	10
22-18	541GEXG	10
28-15	541HCXG	10
28-18	541HEXG	10
28-22	541HGCG	10
35-22	541JGCG	5
35-28	541JHXG	5
42-22	541KGCXG	5
42-28	541KHCG	5
42-35	541KJCG	5
54-35	541LJCG	1
54-42	541LKCXG	1

## SPG5270V

Mufa dwustronnie zaprasowywana



Wymiary	Kod artykułu	Opakowanie*
15	542CXXG	10
18	542EXXG	10
22	542GXXG	10
28	542HXXG	10
35	542JXXG	5
42	542KXXG	5
54	542LXXG	1

## SPG5275V

Mufa wydłużona



Wymiary	Kod artykułu	Opakowanie*
15	543CXXG	5
18	543EXXG	5
22	543GXXG	5
28	543HXXG	5
35	543JXXG	5
42	543KXXG	1
54	543LXXG	1

## SPG5301V

Korek zaprasowywany



Wymiary	Kod artykułu	Opakowanie*
15	583CXXG	10
18	583EXXG	10
22	583GXXG	10
28	583HXXG	10
35	583JXXG	5
42	583KXXG	5
54	583LXXG	5

**SPG4001GV**

Kolano 90° końcówka zaprasowywana  
– gwint zewnętrzny



Wymiary	Kod artykułu	Opakowanie*
15-1/2 "	420CCXG	5
18-1/2 "	420ECXG	5
18-3/4 "	420EDXG	5
22-3/4 "	420GDXG	5
28-1"	420HEXG	5
35-1"1/4	420JFXG	1
42-1"1/2	420KGXG	1
54-2"	420LJXG	1

**SPG4130GV**

Trójnik redukcyjny zaprasowywany  
– gwint wewnętrzny



S1-S2-S3	Kod artykułu	Opakowanie*
15-1/2"-15	430CCCG	5
18-1/2"-18	430ECEG	5
22-1/2"-22	430GCGG	5
22-3/4"-22	430GDGG	5
28-1/2"-28	430HCHG	5
28-3/4"-28	430HDHG	5
35-1/2"-35	430JCJG	1
42-1/2"-42	430KCKG	1
54-1/2"-54	430LCLG	1

**SPG4090GV**

Kolano 90° końcówka zaprasowywana  
– gwint wewnętrzny



Wymiary	Kod artykułu	Opakowanie*
15-1/2 "	421CCXG	5
18-1/2 "	421ECXG	5
18-3/4 "	421EDXG	5
22-1/2 "	421GCXG	5
22-3/4 "	421GDXG	5
22-1"	421GEXG	5
28-1"	421HEXG	5
35-1"1/4	421JFXG	1
42-1"1/2	421KGXG	1
54-2"	421LJXG	1

**SPG4243GV**

Nypel redukcyjny końcówka zaprasowywana  
– gwint zewnętrzny



Wymiary	Kod artykułu	Opakowanie*
15-1/2 "	440CCXG	5
15-3/4 "	440CDXG	5
18-1/2 "	440ECXG	5
18-3/4 "	440EDXG	5
22-1/2 "	440GCXG	5
22-3/4 "	440GDXG	5
22-1"	440GEXG	5
28-3/4"	440HDXG	5
28-1"	440HEXG	5
28-1"1/4	440HFXG	5
35-1"	440JEXG	1
35-1"1/4	440JFXG	1
35-1"1/2	440JGXG	1
42-1"1/4	440KFXG	1
42-1"1/2	440KGXG	1
54-1"1/2	440LGXG	1
54-2"	440LJXG	1

**SPG4270GV**

Mufa końcówka zaprasowywana  
– gwint wewnętrzny



Wymiary	Kod artykułu	Opakowanie*
15-1/2 "	441CCXG	5
15-3/4 "	441CDXG	5
18-1/2 "	441ECXG	5
18-3/4 "	441EDXG	5
22-1/2 "	441GCXG	5
22-3/4 "	441GDXG	5
22-1"	441GEXG	5
28-1"	441HEXG	5
35-1"1/4	441JFXG	5
42-1"1/2	441KGXG	1
54-2"	441LJXG	1

**SPG4471GV**

Kolano z trzema łapami – gwint wewnętrzny



Wymiary	Kod artykułu	Opakowanie*
15-1/2 "	470CCXG	5
18-1/2 "	470ECXG	5
22-3/4 "	470GDXG	5

**SPG5501**

O-ring do instalacji gazowych



Wymiary	Kod artykułu	Opakowanie*
15x2,5	5501015G	5
18x3	5501018G	5
22x3	5501022G	5
28x3	5501028G	5
35x3	5501035G	1
42x4	5501042G	1
54x4	5501054G	1

## Złączki Solar Press



### Gama Visu-Control do instalacji solarnych:

- czerwony pierścień Visu-Control
- rury o średnicy 15 do 22 mm
- nowy system: o-ring z wysokiej jakości FKM Viton

### Charakterystyka techniczna:

#### instalacje solarne:

- kolektory z bezpośrednim przepływem czynnika
- 6 bar / 200°C temperatury ciągłej / Glikol: 50%

#### ogrzewanie wysokotemperaturowe:

- 10 bar / 130°C temperatury ciągłej / Glikol: 50%

### Rury

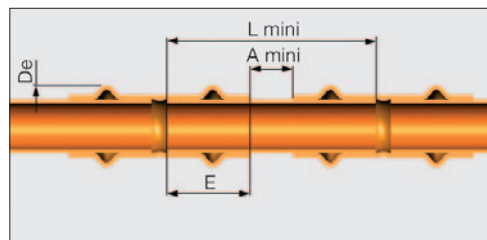
Stosowane rury powinny być zgodne z normą PN-EN 1057.

Powyższa norma określa minimalną grubość ścianki, która może być stosowana ze złączkami Sudo Press Visu-Control.

Średnica	15	18	22	28	35	42	54
Min. grubość rury	0,7	0,8	0,9	0,9	1	1	1,5

### Zalecenia montażowe w zależności od parametrów

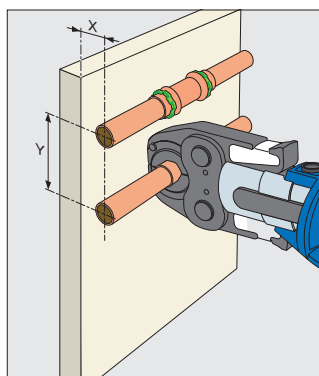
D (mm)	d (mm)	De (mm)	A min. (mm)	L Min. (mm)	E (mm)
15	12	22,6	10	54	22
18	15	25,6	15	59	22
22	20	31	20	66	23
28	25	37	20	68	24
35	32	44	25	77	26
42	40	53,4	30	102	36
54	50	65,4	35	115	40



### Zalecenia montażowe dla narzędzi Novopress AFP 101 i SP3263

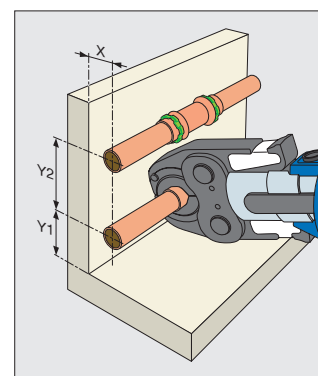
#### Montaż przy ścianie

Średnica (mm)	X (mm)	Y (mm)
15	31	66
18	31	68
22	31	72
28	31	75
35	31	78
42	75	115
54	85	120



#### Montaż przy ścianie i podłodze

Średnica (mm)	X (mm)	Y1 (mm)	Y2 (mm)
15	35	50	73
18	35	50	75
22	35	50	80
28	35	52	85
35	35	52	85
42	75	75	115
54	85	85	120



## SPS5001V

Łuk 90° jednokielichowy



Wymiary	Kod artykułu	Opakowanie*
15	520CXXS	10
18	520EXXS	10
22	520GXXS	10

## SPS5002V

Łuk 90° dwukielichowy



Wymiary	Kod artykułu	Opakowanie*
15	521CXXS	10
18	521EXXS	10
22	521GXXS	10

## SPS5040V

Łuk 45° jednokielichowy



Wymiary	Kod artykułu	Opakowanie*
18	510EXXS	10

## SPS5041V

Łuk 45° dwukielichowy



Wymiary	Kod artykułu	Opakowanie*
18	511EXXS	10

## SPS5130V

Trójnik równoprzelotowy



Wymiary	Kod artykułu	Opakowanie*
15	530CXXS	10
18	530EXXS	10
22	530GXXS	5

## SPS5270V

Mufa



Wymiary	Kod artykułu	Opakowanie*
15	542CXXS	10
18	542EXXS	10
22	542GXXS	10

**SPS4243GV**

Nypel redukcyjny, końcówka zaprasowana  
-gwint zewnętrzny



Wymiary	Kod artykułu	Opakowanie*
15-1/2 "	440CCXS	5
15-3/4 "	440CDXS	5
18-3/4 "	440EDXS	5
22-3/4 "	440GDXS	5

**SPS4270GVS**

Nypel redukcyjny, końcówka zaprasowana  
-gwint wewnętrzny



Wymiary	Kod artykułu	Opakowanie*
18-3/4 "	441EDXS	5

**SP5501S**

O-ring do instalacji solarnych



Wymiary	Kod artykułu	Opakowanie*
15x2,5	5501015S	1
18x3	5501018S	1
22x3	5501022S	1
28x3	5501028S	1
35x3	5501035S	1
42x4	5501042S	1
54x4	5501054S	1

# > Złączki zaprasowywane o dużych średnicach do instalacji wodnych



COMAP oferuje pełen zakres złączy dla rur miedzianych o dużych średnicach.

### Właściwości:

- profil zaprasowywania M
- o-ring z elastomeru EPDM
- średnica rury od 76,1 do 108mm
- temperatury od -24°C do 110°C
- maksymalne ciśnienie: 16 bar
- zaprasowywane wyłącznie narzędziem 7110 Novopress

### Użycie:

- instalacje sanitarne i grzewcze
- instalacje przemysłowe

### Wymagane grubości rur:

- Średnica 76,1mm – 1,2mm
- Średnica 88,9mm – 1,5 lub 2mm
- Średnica 108mm – 1,5 lub 2,5mm

### 5270M

Mufa



Wymiary	Kod artykułu	Opakowanie*
76,1	38037	1
88,9	38039	1
108	38038	1

### 5243GM

Nypel redukcyjny – gwint zewnętrzny



Wymiary	Kod artykułu	Opakowanie*
76,1-2" 1/2	38124	1
88,9 - 3"	38125	1
108 - 4"	38126	1

### 5243M

Redukcja



Wymiary	Kod artykułu	Opakowanie*
76,1-54	38224	1
88,9-54	38226	1
88,9-76,1	38227	1
108-54	38229	1
108-76,1	38231	1
108-88,9	38232	1

## > Złączki zaprasowywane o dużych średnicach do instalacji wodnych

### 5002AM

Łuk 90° jednokielichowy



Wymiary	Kod artykułu	Opakowanie*
76,1	38308	1
88,9	38309	1
108	38310	1

### 5041M

Łuk 45° dwukielichowy



Wymiary	Kod artykułu	Opakowanie*
76,1	38420	1
88,9	38422	1
108	38421	1

### 5130M

Trójnik równoprzelotowy



Wymiary	Kod artykułu	Opakowanie*
76,1	38469	1
88,9	38470	1
108	38471	1

### 5130RM

Trójnik redukcyjny



S1-S2-S3	Kod artykułu	Opakowanie*
76,1-54-76,1	38552	1
88,9-54-88,9	38554	1
108-54-108	38555	1
88,9-76,1-88,9	38556	1
108-76,1-108	38557	1
108-88,9-108	38558	1

### 5301M

Korek



Wymiary	Kod artykułu	Opakowanie*
76,1	38692	1
88,9	38693	1
108	38694	1

## Złączki do lutowania Sudo



Złączki miedziane Sudo przeznaczone są do instalacji wody zimnej i ciepłej, instalacji grzewczych i do zastosowań przemysłowych.

Część gamy znajdzie zastosowanie w instalacjach gazowych, z butanem, propanem i gazem ziemnym, zgodnie z aktualnym prawem.

**Gama:**

- złączki miedziane Sudo
- złączki miedziane Sudo o dużej średnicy

**Temperatura pracy i maksymalne ciśnienie robocze w instalacjach lutowanych**

Sposób lutowania	Przykłady stopów lutowniczych	Temperatura (C°)	Ciśnienie (bar) dla różnych średnic rury		
			6 do 34 mm	>34 do 54 mm	>54 do 108 mm
Lutowanie miękkie	Ołów/cyna 50/50% albo 60/40% Nie stosować w instalacjach wody pitnej	30	16	16	10
		65	10	10	6
		110	6	6	6
	Cyna/srebro 95/5% Cyna/miedź 97/3% maksymalnie	30	25	25	16
		65	25	16	16
		110	16	10	10
Lutowanie twarde	Srebro bez dodatku kadmu: 55-40% srebra Srebro z dodatkiem kadmu: 30% lub 40% srebra Miedź/fosfor: 94/6% Miedź/fosfor z zawartością srebra 2%: 92/6/2%	30	25	25	16
		65	25	16	16
		110	16	10	10

**1 a Cu/5001A**

Łuk 90° jednokielichowy



Wymiary	Kod artykułu	Opakowanie*
6	071006	10
8	071008	10
10	071010	10
12	071012	10
15	071015	25
18	071018	10
22	071022	10
28	071028	10
35	071035	10
42	071042	1
54	071054	1
64	071064	1
76	071076	1
89	071089	1
108	071108	1

**2 a Cu / 5002A**

Łuk 90° dwukielichowy



Wymiary	Kod artykułu	Opakowanie*
6	072006	10
8	072008	10
10	072010	10
12	072012	10
15	072015	25
18	072018	10
20	072020	10
22	072022	10
25	072025	10
28	072028	10
35	072035	10
42	072042	1
54	072054	1
64	072064	1
76	072076	1
89	072089	1
108	072108	1

**40 Cu / 5040**

Łuk 45° jednokielichowy



Wymiary	Kod artykułu	Opakowanie*
8	080008	10
10	080010	10
12	080012	10
15	080015	25
18	080018	10
22	080022	10
28	080028	10
35	080035	10
42	080042	1
54	080054	1
64	080064	1
76	080076	1
89	080089	1
108	080108	1

**41 Cu / 5041**

Łuk 45° dwukielichowy



Wymiary	Kod artykułu	Opakowanie*
8	081008	10
10	081010	10
12	081012	10
15	081015	25
18	081018	10
22	081022	10
28	081028	10
35	081035	10
42	081042	1
54	081054	1
64	081064	1
76	081076	1
89	081089	1
108	081108	1

**85 Cu / 5085**

Obejście dwukielichowe



Wymiary	Kod artykułu	Opakowanie*
12	085012	10
15	085015	10
18	085018	10
22	085022	10

**60 Cu / 5060**

Łuk 180° dwukielichowy



Wymiary	Kod artykułu	Opakowanie*
10	083010	10
12	083012	10
15	083015	10
18	083018	10
22	083022	10
28	083028	10

**86 Cu / 5086**

Obejście jednokielichowe



Wymiary	Kod artykułu	Opakowanie*
12	086012	10
15	086015	10
18	086018	10
22	086022	10

**90 Cu / 5090**

Łuk 90° dwukielichowy



Wymiary	Kod artykułu	Opakowanie*
6	090006	10
8	090008	10
10	090010	10
12	090012	10
15	090015	25
18	090018	10
22	090022	10
28	090028	10
35	090035	10
42	090042	1
54	090054	1
64	090064	1
76	090076	1
89	090089	1
108	090108	1

**130 Cu / 5130**

Trójnik równoprzepływy



Wymiary	Kod artykułu	Opakowanie*
6	130006	10
8	130008	10
10	130010	10
12	130012	10
15	130015	25
18	130018	10
22	130022	10
28	130028	10
35	130035	10
42	130042	1
54	130054	1
64	130064	1
76	130076	1
89	130089	1
108	130108	1

**92 Cu / 5092**

Łuk 90° jednokielichowy



Wymiary	Kod artykułu	Opakowanie*
10	092010	10
12	092012	10
15	092015	25
18	092018	10
22	092022	10
28	092028	10
35	092035	10
42	092042	1
54	092054	1
64	092064	1

**271 Cu / 5271**

Mufa naprawcza



Wymiary	Kod artykułu	Opakowanie*
15	271015	25
18	271018	1
22	271022	10
28	271028	10
35	271035	1

**300 Cu-C / 5301C**

Korek (kapa)



Wymiary	Kod artykułu	Opakowanie*
6	301006	1
8	301008	10
10	301010	10
12	301012	10
15	301015	25
18	301018	10
22	301022	10
28	301028	10
35	301035	10
42	301042	1
54	301054	1
64	301064	1
76	301076	1
89	301089	1
108	301108	1

**130 CuR / 5130 R**

Trójnik redukcyjny – ciąg dalszy



Wymiary	Kod artykułu	Opakowanie*
18-12-12	131833	10
18-12-15	131835	25
18-12-18	131837	10
18-15-12	131853	25
18-15-15	131855	25
18-15-18	131857	25
18-18-12	131873	10
18-18-15	131875	25
18-22-15	131895	25
18-22-18	131897	10
18-28-18	131907	10
22-10-22	132219	10
22-12-12	132233	10
22-12-15	132235	10
22-12-18	132237	10
22-12-22	132239	10
22-15-15	132255	25

**270 Cu / 5270**

Mufa



Wymiary	Kod artykułu	Opakowanie*
6	270006	10
8	270008	10
10	270010	10
12	270012	10
15	270015	25
18	270018	10
22	270022	10
28	270028	10
35	270035	10
42	270042	1
54	270054	1
64	270064	1
89	270089	1
108	270108	1

**130 CuR / 5130 R**

Trójnik redukcyjny



Wymiary	Kod artykułu	Opakowanie*
6-10-6	131005	10
8-6-6	131006	10
8-6-8	131008	10
10-15-10	131052	25
10-6-10	131102	10
10-8-10	131112	10
10-10-8	131121	10
10-12-10	131132	10
12-6-12	131203	10
12-8-12	131213	10
12-10-10	131222	10
12-10-12	131223	10
12-12-10	131232	10
12-15-12	131253	25
12-18-12	131273	10
15-10-15	131525	25
15-12-12	131533	25
15-12-15	131535	25
15-15-10	131551	25
15-15-12	131553	25
15-18-12	131573	25
15-18-15	131575	25
15-22-15	131595	25

**130 CuR / 5130 R**

Trójnik redukcyjny – ciąg dalszy



Wymiary	Kod artykułu	Opakowanie*
22-15-18	132257	25
22-15-22	132259	25
22-18-15	132275	25
22-18-18	132277	10
22-22-12	132293	10
22-18-22	132279	10
22-22-15	132295	25
22-22-18	132297	10
22-28-15	132300	25
22-28-22	132299	10
22-35-22	132319	10
28-12-28	132840	10
28-15-15	132855	10
28-15-18	132857	10
28-15-22	132859	10
28-15-28	132860	25
28-18-15	132875	10
28-18-18	132877	10
28-18-22	132879	10
28-18-28	132880	10
28-22-12	132893	10
28-22-15	132895	10
28-22-18	132897	10
28-22-22	132899	10
28-22-28	132900	10
28-28-15	132905	25
28-28-18	132907	10
28-28-22	132909	10
28-35-28	132920	10

**130 CuR / 5130 R**

Trójnik redukcyjny – ciąg dalszy



Wymiary	Kod artykułu	Opakowanie*
35-15-28	133560	10
35-15-35	133561	10
35-18-28	133580	10
35-18-35	133581	10
35-22-22	133599	10
35-22-28	133600	10
35-22-35	133601	10
35-28-22	133609	10
35-28-28	133610	10
35-28-35	133615	10
35-35-15	133614	10
35-35-18	133617	10
35-35-22	133619	10
35-35-28	133620	10
42-15-42	134263	1
42-18-42	134283	1
42-22-35	134301	1
42-22-42	134303	1
42-28-35	134311	1
42-28-42	134313	1
42-35-35	134321	1
42-35-42	134323	1
42-42-28	134340	1
42-42-35	134341	1
54-15-54	135455	1
54-22-54	135505	1
54-28-42	135513	1
54-28-54	135515	1
54-35-42	135523	1
54-35-54	135525	1
54-42-42	135543	1
54-42-54	135545	1
54-54-42	135563	1
64-35-64	135616	1
64-42-64	135646	1
64-54-64	136566	1
76-28-76	1377161	1
76-35-76	137726	1
76-42-76	137746	1
76-54-76	137766	1
89-54-89	139057	1
89-64-89	139077	1
108-35-108	139908	1
108-42-108	139928	1
108-54-108	139948	1
108-76-108	139978	1

**240 Cu / 5240**

Złączka redukcyjna



Wymiary	Kod artykułu	Opakowanie*
10-6	240106	10
10-8	240108	10
12-8	240128	10
12-10	240130	10
15-10	240160	25
15-12	240162	25
18-10	240190	10
18-12	240192	10
18-15	240195	25
22-12	240232	10
22-15	240235	25
22-18	240238	10
28-12	240292	10
28-15	240295	25
28-18	240298	10
28-22	240302	10
35-18	240368	10
35-22	240372	10
35-28	240378	10
42-22	240442	1
42-28	240448	1
42-35	240455	1
54-22	240562	1
54-28	240568	1
54-35	240575	1
54-42	240582	1
64-35	240689	1
64-42	240692	1
64-54	240694	1
76-35	240795	1
76-42	240802	1
76-54	240814	1
76-64	240824	1
89-76	240966	1
108-89	240989	1

**243 Cu / 5243**

Nypel redukcyjny



Wymiary	Kod artykułu	Opakowanie*
8-6	242086	10
10-6	242106	10
10-8	242108	10
12-8	242128	10
12-10	242130	10
15-10	242160	25
15-12	242162	25
18-10	242190	10
18-12	242192	10
18-15	242195	25
22-10	242230	10
22-12	242232	10
22-15	242235	25
22-18	242238	10
28-10	242290	10
28-12	242292	10
28-15	242295	25
28-18	242298	10
28-22	242302	10
35-15	242365	10
35-18	242368	10
35-22	242372	10
35-28	242378	10
35-32	2423781	1
42-15	242435	1
42-18	242438	1
42-22	242442	1
42-28	242448	1
42-35	242455	1
54-22	242564	1
54-28	242568	1
54-35	242575	1
54-42	242582	1
64-35	242685	1
64-42	242686	1
64-54	242694	1
76-28	242788	1
76-35	242795	1
76-42	242802	1
76-54	242814	1
76-64	242824	1
89-54	242944	1
89-76	242966	1
108-42	242982	1
108-54	242984	1
108-76	242976	1
108-89	242989	1

# Nowa gama złączek mosiężnych

Wytrzymałość  
nie do pobicia



## > Złączki z mosiądzu i brązu do lutowania i gwintowane



### Złączki do lutowania z mosiądzu i brązu

- nowa gama
- znacznik złączek COMAP" A" zgodny ze standardem EN 1254-1
- wymiary od 10-1/4" do 108-4"
- dla wody zimnej i ciepłej
- zastosowanie przemysłowe
- zastosowanie do niskich temperatur (min. 5°C)

### Mosiężne złączki gwintowane

- nowa gama
- większość złączek ma znacznik COMAP" A"
- wymiary od 1/8" do 3"
- dla wody zimnej i ciepłej
- zastosowanie przemysłowe
- zastosowanie do niskich temperatur (min. 5°C)

### Złączki zaciskowe JEVCO

- wymiary od 10 do 54 mm
- wymiary od 10-1/4" do 54-1" 1/2"
- dla wody zimnej i ciepłej

## Nowa gama 2010 – ponad 690 artykułów

	lutowane	gwintowane
<b>GCu:</b> mosiężne złączki lutowane (złączki lutowane)		
<b>CGCu:</b> złączki z gwintowaną mosiężną nakrętką i miedzianym trzpieniem (złączki lutowane)		
<b>R8000</b> (złączki gwintowane)		

**L243gCu**

Nypel redukcyjny, lut – gwint zewnętrzny



Wymiary	Kod artykułu	Opakowanie*
10-1/4 "	E112031001	10
12-1/4 "	E112032001	10
10-3/8 "	E112033001	10
12-3/8 "	E111004001	10
10-1/2 "	E112035001	10
12-1/2 "	E112036001	10
15-1/2 "	E112037001	10
18-1/2 "	E112038001	10
22-1/2 "	E112039001	10
12-3/4 "	E112040001	10
18-3/4 "	E112042001	10
22-3/4 "	E111019001	10
28-3/4 "	E112044001	10
22-1"	E111021001	5
28-1"	E111022001	5
28-1"1/4	E112046001	5
35-1"	243358	5
35-1"1/4	E112048001	5
42-1"1/4	E112051001	5
42-1"1/2	E112054001	1
42-2"	E112055001	1
54-2"	E112057001	1
64-2"	E112059001	1
64-2"1/2	E112061001	1
76-2"1/2	E112063001	1
76-3"	243784	1
89-3"	243824	1
108-4"	243882	1

**L270gCu**

Mufa redukcyjna, lut – gwint wewnętrzny



Wymiary	Kod artykułu	Opakowanie*
10-1/4 "	E112064001	10
12-1/4 "	E112065001	10
10-3/8 "	E112066001	10
12-3/8 "	E112067001	10
12-1/2 "	E112070001	10
15-1/2 "	E112071001	10
18-1/2 "	E112072001	10
22-1/2 "	E112073001	
15-3/4 "	E112075001	10
18-3/4 "	E112077001	10
22-3/4 "	E112079001	10
28-3/4 "	E112080001	10
22-1"	E112081001	5
28-1"	E112082001	5
28-1"1/4	E112084001	5
35-1"1/4	E112086001	5
42-1"1/2	E112089001	1
54-2"	E112091001	1

**L340gCu**

Śrubunek prosty, lut – gwint wewnętrzny

Uszczelnienie stożkowe



Wymiary	Kod artykułu	Opakowanie*
10-1/4 "	E112111001	10
10-3/8 "	E112112001	10
12-3/8 "	E112113001	10
12-1/2 "	E112115001	10
18-1/2 "	E112118001	10
18-3/4 "	E112121001	10
22-3/4 "	E111102001	10
28-3/4 "	E112122001	10
22-1"	E111104001	5
28-1"	E111105001	5
28-1"1/4	E112124001	5
35-1"1/4	E112126001	5
42-1"1/2	E112130001	1
54-2"	E112132001	1

**L341gCu**

Śrubunek prosty, lut – gwint zewnętrzny

Uszczelnienie stożkowe



Wymiary	Kod artykułu	Opakowanie*
10-1/4 "	E112133001	10
10-3/8 "	E112134001	10
12-3/8 "	E112135001	10
12-1/2 "	E112137001	10
15-1/2 "	E112138001	10
18-1/2 "	E112139001	10
18-3/4 "	E112142001	10
22-3/4 "	E111129001	10
28-3/4 "	E112144001	10
22-1"	E111131001	5
28-1"	E111132001	5
28-1"1/4	E111134001	5
35-1"1/4	E112146001	5
42-1"1/4	E112148001	5
28-1"1/2	E112149001	1
42-1"1/2	E112152001	1
54-2"	E112154001	1
64-2"	E112156001	1

**L92gCu**

Kolano 90° lut – gwint zewnętrzny



Wymiary	Kod artykułu	Opakowanie*
10-3/8 "	1371	10
12-3/8 "	1372	10
12-1/2 "	1374	10
15-1/2 "	0921541	10
18-1/2 "	1378	10
18-3/4 "	1380	10
22-3/4 "	1382	10
22-1"	1383	5
28-1"	1384	10

**L90gCu**

Kolano 90° lut – gwint wewnętrzny



Wymiary	Kod artykułu	Opakowanie*
10-3/8 "	1385	10
12-3/8 "	1386	10
12-1/2 "	1388	10
15-1/2 "	0901541	10
18-1/2 "	1392	10
18-3/4 "	1394	10
22-1/2 "	090224	10
22-3/4 "	1396	10
22-1"	1397	5
28-1"	1398	10

**L359gCu**

Dwuzłączka prosta z uszczelką płaską

Płaska uszczelka – mosiężny trzpień



Wymiary	Kod artykułu	Opakowanie*
10-3/8 "	E112158001	10
12-3/8 "	E112159001	10
10-1/2 "	E112160001	10
12-1/2 "	E112161001	10
15-1/2 "	E112163001	25
12-3/4 "	E112164001	10
18-3/4 "	E112167001	10
18-1"	E112169001	5
22-1"	E112170001	5
28-1"1/4	E112171001	5

**L96gCu**

Śrubunek kątowy lut – gwint wewnętrzny



Wymiary	Kod artykułu	Opakowanie*
12-3/8 "	1442	10
15-1/2 "	096154	10
18-3/4 "	1450	10
22-3/4 "	1452	10
22-1"	1453	10
28-1"	1454	5

**L130gCu**

Trójnik lut – gwint wewnętrzny – lut



Wymiary	Kod artykułu	Opakowanie*
12-3/8	1493	10
12-1/2	1495	10
18-1/2	1499	10
22-1/2	1500	10
28-1/2	130284	10
22-3/4	1501	10
18-3/4	130186	10

**C2agCu**

Kolano 90°, lut – nakrętka pod uszczelką płaską



Wymiary	Kod artykułu	Opakowanie*
10-3/8 "	E111204001	10
12-3/8 "	E111205001	25
12-1/2 "	E111207001	10
15-1/2 "	E111209001	25
18-1/2 "	E111211001	10
18-3/4 "	E111214001	25
22-3/4 "	E111215001	25
22-1"	E111216001	10
28-1"	E111217001	10

**C359gCu**

Dwuzłączka prosta, lut – nakrętka pod uszczelką płaską



Wymiary	Kod artykułu	Opakowanie*
10-3/8 "	E112174001	25
12-3/8 "	E112175001	25
10-1/2 "	E112177001	25
12-1/2 "	E112178001	25
15-1/2 "	E112179001	10
18-1/2 "	E112181001	25
18-3/4 "	E131012001	25
22-3/4 "	E131013001	25
28-3/4 "	E112183001	25
22-1"	E112184001	10
28-1"	E112185001	10
28-1"1/4	E112186001	10
42-1"1/2	E112188001	10

**340Cu**

Śrubunek prosty do wlotowania

Uszczelnienie stożkowe



Wymiary	Kod artykułu	Opakowanie*
10	E112104001	10
12	E112105001	10
15	E112107001	10
18	E112108001	10
22	E112109001	10
28	E112110001	10

**90GCu / 4090G**

Kolano 90° lut – gwint wewnętrzny



Wymiary	Kod artykułu	Opakowanie*
10-3/8 "	0901031	10
12-3/8 "	0901231	10
12-1/2 "	0901241	10
15-3/8 "	0901531	10
15-1/2 "	0901541	25
15-3/4 "	0901561	25
18-1/2 "	0901841	10
22-3/4 "	0902261	10
18-3/4 "	090186	10
22-1/2 "	090224	10
22-1 "	090228	10
28-3/4 "	090286	10
28-1 "	090288	10
35-1"1/4 "	090360	1

**96GCu / 4096G**

Śrubunek kątowy, lut – gwint wewnętrzny  
Uszczelnienie stożkowe



Wymiary	Kod artykułu	Opakowanie*
15-1/2 "	096154	10
22-3/4 "	0962261	10
28-1 "	0962881	5

**130GCu / 4130G**

Trójnik lut – gwint wewnętrzny



Wymiary	Kod artykułu	Opakowanie*
12-3/8 "	1301231	10
12-1/2 "	1301241	10
15-3/8 "	1301531	10
15-1/2 "	1301551	25
18-1/2 "	1301841	10
18-3/4 "	130186	10
22-1/2 "	130224	10
22-3/8 "	1302231	10
22-3/4 "	130226	10
28-1/2 "	130284	10
35-1/2 "	130354	1

**92GCu / 4092G**

Kolano 90° lut – gwint zewnętrzny



Wymiary	Kod artykułu	Opakowanie*
12-3/8 "	0921231	10
12-1/2 "	0921241	10
15-3/8 "	092153	10
15-1/2 "	092154	25
15-3/4 "	092156	10
18-1/2 "	092184	10
18-3/4 "	092186	10
22-1/2 "	092224	10
22-3/4 "	092226	10
22-1 "	092228	10
28-3/4 "	092286	10
28-1 "	092288	10

**98GCu / 4098G**

Śrubunek kątowy, lut – gwint zewnętrzny  
Uszczelnienie stożkowe



Wymiary	Kod artykułu	Opakowanie*
15-1/2 "	098154	10
18-1/2 "	0981841	10
18-3/4 "	0981861	10
22-3/4 "	0982261	10
28-1 "	0982881	5
35-1"1/4 "	098360	1

**270GCu / 4270G**

Złączka, lut – gwint wewnętrzny



Wymiary	Kod artykułu	Opakowanie*
54-1"1/2	270552	1
64-2"1/2	270660	1
76-2"1/2	270780	1
89-3"	270824	1

**472GCu / 4472G**

Kolano naścienne, lut – gwint wewnętrzny

Dwa punkty mocowania



Wymiary	Kod artykułu	Opakowanie*
12-1/2 "	472124	10
15-1/2 "	472154	25
18-1/2 "	472184	10
18-3/4 "	472186	10
22-3/4 "	472226	10

**340Cu / 4340**

Śrubunek prosty – lut

Uszczelnienie stożkowe



Wymiary	Kod artykułu	Opakowanie*
10	1337	10
12	3400121	10
15	3400151	10
18	3400181	10
22	3400221	10
28	3400281	5
35	340035	1

**340GCu / 4340G**

Śrubunek prosty, lut – gwint wewnętrzny

Uszczelnienie stożkowe



Wymiary	Kod artykułu	Opakowanie*
12-3/8 "	3401231	10
12-1/2 "	3401241	10
15-1/2 "	3401541	10
15-3/4 "	340156	10
18-1/2 "	3401841	10
18-3/4 "	3401861	10
22-3/4 "	3402261	10
22-1"	3402281	10
28-1"	3402881	1
28-1"1/4	3402901	1
35-1"1/4	3403601	5
42-1"1/2	3404321	5
54-2"	3405521	1

> Luty miękkie

**8520 Pb**

Lut miękki cyna – ołów 50/50.  
Szpulka niebieska 250g, drut 2mm.  
Zabroniony w instalacjach sanitarnych.



Wymiary	Kod artykułu	Opakowanie*
20/10	398520	12

**8520 A**

Lut miękki cyna – ołów 94/6.  
Szpulka biała 250g, drut 2mm.



Wymiary	Kod artykułu	Opakowanie*
20/10	398521	12

**8520 A**

Lut miękki cyna – ołów 96,5/3,5.  
Szpulka biała 250g, drut 2mm.



Wymiary	Kod artykułu	Opakowanie*
20/10	032020	12

**8520 Cu**

Lut miękki cyna – miedź 97/3.  
Szpulka zielona 250g, drut 2mm.



Wymiary	Kod artykułu	Opakowanie*
20/10	032100	12

Pasta do lutowania. Sn97 Cu3.  
Pudełko 250g + pędzelek.

Kod artykułu	Opakowanie*
398970	1

> Luty twarde

**8520 C**

Lut twarde 40% srebra.  
25 drutów 2mm, długość 500mm.  
Stosować obowiązkowo z topnikiem 8530.



Wymiary	Kod artykułu	Opakowanie*
20/10	D500001001	1

**S134Ph**

Lut twarde miedź-fosfor.  
L-CuP7 2mm, opakowanie 1kg.



Wymiary	Kod artykułu	Opakowanie*
20/10	S134801	1

> Topniki

**8530**

Topnik wysokogatunkowy CARBONFLUX biały do wykorzystania z lutem 8520C. Pudełko 350g.



Kod artykułu	Opakowanie*
398531	1

**8534**

Topnik wytrawiacz. Tubka 100g.



Kod artykułu	Opakowanie*
398535	10

**S39**

Topnik S39, wytrawiacz uniwersalny. Pudełko 80ml + pędzelek.



Kod artykułu	Opakowanie*
S111901	16

Pudełko 320ml + pędzelek.

Kod artykułu	Opakowanie*
S111902	16

**S39Cu**

Pasta do lutowania Kiwa. Niekorozyjna, ekologiczna. Pudełko 320ml + pędzelek.



Kod artykułu	Opakowanie*
398531	1

> Inne akcesoria

**1090**

Kompensator dylatacyjny miedziany do wlutowania



Wymiary	Kod artykułu	Opakowanie*
12	397112	1
15	397115	1
18	397118	1
22	397122	1
28	397128	1
35	397135	1

**8090**

Kolano 90° gwint wewnętrzny



Wymiary	Kod artykułu	Opakowanie*
1/8 "	1623	10
1/4 "	1624	10
3/8 "	1625	10
1/2 "	E212004001	10
3/4 "	E212005001	10
1 "	E212006001	5
1"1/4	1629	5
1"1/2	1630	5
2 "	1631	1

**8092**

Kolano 90° gwint zewnętrzny – gwint wewnętrzny



Wymiary	Kod artykułu	Opakowanie*
1/8 "	316	10
1/4 "	1632	10
3/8 "	1633	10
1/2 "	E212020001	10
3/4 "	E212021001	10
1 "	E212022001	10
1"1/4	1637	5
1"1/2	1638	5
2 "	317	1

**8091**

Kolano 90° gwint zewnętrzny



Wymiary	Kod artykułu	Opakowanie*
3/8 "	1616	10
1/2 "	1617	10
3/4 "	E212012001	10
1 "	1619	10
1"1/4	1620	5
1"1/2	1621	5
2 "	1622	1

**8130**

Trójnik gwint wewnętrzny



Wymiary	Kod artykułu	Opakowanie*
1/4 "	1606	10
3/8 "	1607	10
1/2 "	E212033001	10
3/4 "	E212034001	10
1 "	E212035001	5
1"1/4	1611	5
1"1/2	1612	5
2 "	1613	1

**8131**

Trójnik gwint zewnętrzny



Wymiary	Kod artykułu	Opakowanie*
3/8 "	1598	10
1/2 "	E212040001	10
3/4 "	1600	10
1 "	1601	5
1"1/4	1602	5
1"1/2	1603	5
2 "	1604	1

## Złączki z miedzi gwintowane

### 8092

Krótkie kolano 90° gwint zewnętrzny – gwint wewnętrzny

Wymiary	Kod artykułu	Opakowanie*
3/8 "	E121001001	10
1/2 "	E121002001	10
3/4 "	E121003001	10
1 "	10493	5

### 8095

Śrubunek kątowy gwint zewnętrzny – wewnętrzny  
Uszczelnienie stożkowe



Wymiary	Kod artykułu	Opakowanie*
1/2 "	1466	10
3/4 "	1467	10
1 "	1468	5

### 8092R

Kolano 90° redukcyjne gwint zewnętrzny – gwint wewnętrzny



Wymiary	Kod artykułu	Opakowanie*
M1/2-F3/4	1639	10

### 8199

Redukcja gwint zewnętrzny – wewnętrzny



Wymiary	Kod artykułu	Opakowanie*
3/8 "-1/4 "	722	10
1/2 "-3/8 "	724	10
3/4 "-3/8 "	726	10
3/4 "-1/2 "	727	10
1 "-3/4 "	731	10

### 8093

Śrubunek prosty gwint zewnętrzny – zewnętrzny  
Uszczelnienie stożkowe



Wymiary	Kod artykułu	Opakowanie*
1/4 "	3900	10
3/8 "	1457	10
1/2 "	1458	10
3/4 "	1459	10
1 "	1460	5

### 8240

Złączka redukcyjna gwint wewnętrzny – wewnętrzny



Wymiary	Kod artykułu	Opakowanie*
3/8 " 1/8 "	E122001001	10
3/8 "-1/4 "	E122002001	10
1/2 "-1/4 "	E122003001	10
1/2 "-3/8 "	E122004001	10
3/4 "-3/8 "	E122005001	10
3/4 "-1/2 "	E122006001	10
1 "-1/2 "	E122007001	5
1 "-3/4 "	E122008001	5
1"1/4-3/4 "	673	10
1"1/4-1"	674	5
1"1/2-1"1/4	675	5
2"-1"1/2	3084	1

### 8094

Śrubunek prosty gwint zewnętrzny – wewnętrzny  
Uszczelnienie stożkowe



Wymiary	Kod artykułu	Opakowanie*
3/8 "	1461	10
1/2 "	1462	10
3/4 "	1463	10
1 "	1464	5
1"1/4	3048	5
1"1/2	3049	5
2 "	3050	1

## > Złączki z mosiądzu gwintowane

### 8241

Złączka redukcyjna  
gwint zewnętrzny – wewnętrzny

Z sześciokątnym kołnierzem



Wymiary	Kod artykułu	Opakowanie*
1/4 "-1/8 "	754	10
3/8 "-1/8 "	755	10
3/8 "-1/4 "	756	10
1/2 "-1/8 "	757	10
1/2 "-1/4 "	E122009001	10
1/2 "-3/8 "	E122010001	10
3/4 "-1/4 "	760	10
3/4 "-3/8 "	E122011001	10
3/4 "-1/2 "	E122012001	10
1"-3/8 "	763	10
1"-1/2 "	E122013001	10
1"-3/4 "	E122014001	10
1"1/4-1/2 "	766	5
1"1/4-3/4 "	767	5
1"1/4-1"	768	5
1"1/2-3/4 "	771	5
1"1/2-1"	772	5
1"1/2-1"1/4	773	5
2"-1"	777	1
2"-1"1/4	778	1
2"-1"1/2	779	1
2"1/2-2"	3080	1

### 8246L

Złączka przedłużona gwint wewnętrzny –  
zewnętrzny, długość gwintu 40mm



Wymiary	Kod artykułu	Opakowanie*
3/8 "	E122055001	10
1/2 "	E122056001	10
3/4 "	E122057001	10

### 8270

Mufa gwint wewnętrzny



Wymiary	Kod artykułu	Opakowanie*
1/8 "	E122023001	10
1/4 "	E122024001	10
3/8 "	E122025001	10
1/2 "	E122026001	10
3/4 "	E122027001	10
1"	E122028001	5
1"1/4	621	5
1"1/2	622	5
2"	623	1

## Złączki z miedzi gwintowane

### 8243

Złączka redukcyjna  
gwint zewnętrzny – wewnętrzny



Wymiary	Kod artykułu	Opakowanie*
1/4 "-1/8 "	546	10
3/8 "-1/8 "	547	10
3/8 "-1/4 "	E122015001	10
1/2 "-1/4 "	E122016001	10
1/2 "-3/8 "	E122017001	10
3/4 "-3/8 "	553	10
3/4 "-1/2 "	E211058001	10
1"-3/8 "	564	10
1"-1/2 "	E122018001	10
1"-3/4 "	E211061001	10
1"1/4-1/2 "	568	5
1"1/4-3/4 "	569	5
1"1/4-1"	570	5
1"1/2-3/4 "	571	5
1"1/2-1"	298	5
1"1/2-1"1/4	572	5
2"-1"1/4	573	1
2"-1"1/2	574	1
2"1/2-2"	576	1

### 8246

Redukcja gwint zewnętrzny – wewnętrzny



Wymiary	Kod artykułu	Opakowanie*
1/8 "	448	10
1/4 "	E122020001	10
3/8 "	E122021001	10
1/2 "	E211074001	10
3/4 "	E211075001	10
1"	E122022001	5
1"1/4	459	5
1"1/2	460	5
2"	461	1

### 8245

Złączka redukcyjna  
gwint zewnętrzny – zewnętrzny



Wymiary	Kod artykułu	Opakowanie*
1/4 "-1/8 "	374	10
3/8 "-1/8 "	375	10
3/8 "-1/4 "	376	10
1/2 "-1/4 "	378	10
1/2 "-3/8 "	E211084001	10
5/8 "-1/2 "	E122019001	10
3/4 "-3/8 "	385	10
3/4 "-1/2 "	E211087001	10
1"-1/2 "	394	10
1"-3/4 "	E211089001	10
1"1/4-3/4 "	398	5
1"1/4-1"	E211091001	5
1"1/2-1"	402	5
1"1/2-1"1/4	403	5
2"-1"1/4	405	1
2"-1"1/2	406	1

### 8271

Mufa gwint wewnętrzny



Wymiary	Kod artykułu	Opakowanie*
1/4 "	E122029001	10
3/8 "	E122030001	10
1/2 "	E211131001	10
3/4 "	E122031001	10
1"	E122032001	5
1"1/4	649	5
1"1/2	650	5
2"	651	1

## Złączki z miedzi gwintowane

### 8246R

Złączka redukcyjna  
gwint zewnętrzny – wewnętrzny



Wymiary	Kod artykułu	Opakowanie*
1/8 "-1/4 "	E122058001	10
1/8 "-3/8 "	E122059001	10
1/8 "-1/2 "	E122060001	10
1/4 "-3/8 "	E122061001	10
1/4 "-1/2 "	E122062001	10
1/4 "-3/4 "	E122063001	10
3/8 "-1/2 "	E211105001	10
3/8 "-3/4 "	E122064001	10
1/2 "-5/8 "	E122065001	10
1/2 "-3/4 "	E211108001	10
1/2 "-1"	E122066001	10
1/2 "-1"1/4	499	10
3/4 "-1"	E211111001	10
3/4 "-1"1/4	505	5
1"-1"1/4	E211113001	5
1"-1"1/2	509	5
1"-2"	510	5
1"1/4-1"1/2	511	5
1"1/4-2"	512	10
1"1/2-2"	513	1
2"1/2-2"	624	1



### 8280L

Nypel wydłużony, długość gwintu 40mm

Wymiary	Kod artykułu	Opakowanie*
3/8 "	E122033001	10
1/2 "	E122034001	10
3/4 "	E122035001	10
1"	E122036001	5

### 8292

Korek gwint zewnętrzny



Wymiary	Kod artykułu	Opakowanie*
1/8 "	E122038001	10
1/4 "	E122039001	10
3/8 "	E122040001	10
1/2 "	E211158001	10
5/8 "	E122041001	10
3/4 "	E211160001	10
1"	E122042001	5
1"1/4	E122043001	5
1"1/2	E122044001	5
2"	E122045001	1

## Złączki z miedzi gwintowane

### 8300

Korek gwint wewnętrzny



Wymiary	Kod artykułu	Opakowanie*
1/8 "	E122046001	10
1/4 "	E122047001	10
3/8 "	E211167001	10
1/2 "	E211168001	10
5/8 "	E122048001	10
3/4 "	E211170001	10
1 "	E122049001	5
1"1/4	E122050001	5
1"1/2	E122051001	5
2 "	E122052001	1

### 8280

Nypel gwint zewnętrzny



Wymiary	Kod artykułu	Opakowanie*
1/8 "	333	10
1/4 "	334	10
3/8 "	E211139001	10
1/2 "	E211140001	10
3/4 "	E211141001	10
1 "	E211142001	5
1"1/4	E211143001	5
1"1/2	E211144001	5
2 "	349	1
2"1/2	351	1
3 "	352	1

### 8281

Nypel



Wymiary	Kod artykułu	Opakowanie*
3/8 "	E122037001	10
1/2 "	295	10
3/4 "	296	10

### 8359

Dwuzłączka  
Z nakrętką i uszczelką płaską



Wymiary	Kod artykułu	Opakowanie*
3/8"-1/2 "	1060	10
1/2"-3/4 "	1061	10
3/4"-1 "	1062	5
1-1"1/4	1063	5
1"1/4-1"1/2	1064	5
1"1/2-2 "	1065	1

## > Złączki z mosiądzu gwintowane

### 8446LC

Przedłużka gwint zewnętrzny – gwint wewnętrzny

Krótki gwint - Polerowany mosiądz



Wymiary	Kod artykułu	Opakowanie*
25-1/2 "	2077	2
50-1/2 "	2078	2
25-3/4 "	2081	2
50-3/4 "	2082	2

### 8446LC

Przedłużka gwint zewnętrzny – gwint wewnętrzny

Krótki gwint - Niepolerowany mosiądz



Wymiary	Kod artykułu	Opakowanie*
25-3/8 "	2061	2
50-3/8 "	2062	10
25-1/2 "	2065	2
50-1/2 "	2066	10
75-1/2 "	2067	2
100-1/2 "	2068	2
25-3/4 "	2069	2
50-3/4 "	2070	2
75-3/4 "	2071	2
100-3/4 "	2072	2

### 8446LLB

Przedłużka gwint zewnętrzny – gwint wewnętrzny

Długi gwint - Niepolerowany mosiądz



Wymiary	Kod artykułu	Opakowanie*
25-3/8 "	10254	2
50-3/8 "	10257	10
25-1/2 "	10266	2
50-1/2 "	10269	10
75-1/2 "	10272	2
100-1/2 "	10263	2
25-3/4 "	10278	2
50-3/4 "	10281	2
75-3/4 "	10284	2
100-3/4 "	10275	2

### 8446LLB

Przedłużka gwint zewnętrzny – gwint wewnętrzny

Długi gwint - Polerowany mosiądz



Wymiary	Kod artykułu	Opakowanie*
25-3/8 "	10256	2
50-3/8 "	10259	2
25-1/2 "	10268	2
50-1/2 "	10271	2
25-3/4 "	10280	2
50-3/4 "	10283	2

**8361**

**O-ring z włókna**



Wymiary	Kod artykułu	Opakowanie*
3/8"- 15-10-1,5	304	10
1/2"-18-10-1,5	305	10
1/2"-18-14-1,5	3116	10
5/8"-20,5-14-1,5	3117	10
3/4"-24-14-1,5	306	10
3/4"- 24-18-1,5	3118	10
7/8"- 26-21-1,5	3119	10
1"- 30-21-1,5	307	10
1"- 30-24-1,5	3120	10
1"1/4-38,5-30-1,5	308	10
1"1/2-44-35-1,5	309	10
2"- 55-42-1,5	3121	10

**8362**

**Uszczelka z włókna**



Wymiary	Kod artykułu	Opakowanie*
1/4 "	3111	10
3/8 "	3112	10
1/2 "	3113	10
3/4 "	3114	10
1 "	3115	10



### Zastosowanie

Złączki Jevco są stosowane do połączeń rur miedzianych lub stalowych kalibrowanych w instalacjach sanitarnych i grzewczych. W przypadku rur miedzianych miękkich należy stosować tuleje wzmacniających 9216.

### Budowa

Korpusy złączek oraz nakrętki są wykonane z mosiądzu CZ 122 lub CuZn40Pb2, pierścienie zaciskowe z mosiądzu DZR (obróbka na gorąco).

### Montaż złączek Jevco

Ilość obrotów kluczem w zależności od średnicy złączki

Średnica złączki (mm)	8-12	15-28	35-42	54
Ilość obrotów kluczem dotyczy rur miedzianych	1	3/4-1	3/4	1/2-3/4

Maksymalne parametry pracy instalacji połączonych złączkami Jevco według normy

Wymiary	Maksymalna temperatura pracy (C)	Maksymalne ciśnienie robocze w barach
8-54mm	30	16
8-54mm	65	10
8-54mm	110	6
8-54mm	120	5

### J500

Złączka prosta zacisk – gwint zewnętrzny



Wymiary	Kod artykułu	Opakowanie*
10-1/4 "	8500022	10
10-3/8 "	8500032	10
12-3/8 "	8500033	10
10-1/2 "	8500042	10
12-1/2 "	8500043	10
15-1/2 "	8500045	10
18-1/2 "	8500047	10
22-1/2 "	8500049	10
15-3/4 "	8500065	10
18-3/4 "	8500067	10
22-3/4 "	8500069	10
28-3/4 "	8500070	10
22-1 "	8500089	10
28-1 "	8500090	10
35-1 1/4 "	8600111	50
42-1 1/2 "	8600133	2
54-2 "	8600174	

### J503

Złączka prosta zacisk – zacisk



Wymiary	Kod artykułu	Opakowanie*
10	8503022	10
12	8503033	10
15	8503055	10
18	8503077	10
22	8503099	10
28	8503110	10
35	8603121	50
42	8603143	1
54	8603154	1

**J501**

Złączka prosta zacisk – gwint wewnętrzny



Wymiary	Kod artykułu	Opakowanie*
10-3/8 "	8501032	10
12-3/8 "	8501033	10
10-1/2 "	8501042	10
12-1/2 "	8501043	10
15-1/2 "	8501045	10
18-1/2 "	8501047	10
22-1/2 "	8501049	10
15-3/4 "	8501065	10
18-3/4 "	8501067	10
22-3/4 "	8501069	10
22-1"	8501089	10
28-1"	8501090	10
35-1"1/4	8601111	50
42-1"1/2	8601133	1

**J509**

Kolano 90° zacisk – gwint wewnętrzny



Wymiary	Kod artykułu	Opakowanie*
12-1/2 "	8509043	10
15-1/2 "	8509045	10
18-1/2 "	8509047	10
22-1/2 "	8509049	10
18-3/4 "	8509067	10
22-3/4 "	8509069	10
28-1"	8509090	10

**J512**

Kolano 90° zacisk – zacisk



Wymiary	Kod artykułu	Opakowanie*
10	8512022	10
12	8512033	10
15	8512055	10
18	8512077	10
22	8512099	10
28	8512110	10
35	8612121	1
42	8612143	1
54	8612154	1

**J503R**

Złączka redukcyjna zacisk – zacisk



Wymiary	Kod artykułu	Opakowanie*
12-10	8503032	10
22-15	8503095	10
28-22	8503109	10

**J510**

Kolano z łapami zacisk – gwint wewnętrzny



Wymiary	Kod artykułu	Opakowanie*
12-1/2 "	8510043	10
15-1/2 "	8510045	10

**J507**

Kolano 90° zacisk – gwint zewnętrzny



Wymiary	Kod artykułu	Opakowanie*
12-3/8 "	8507033	10
10-1/2 "	8507042	10
12-1/2 "	8507043	10
15-1/2 "	8507045	10
18-1/2 "	8507047	10
18-3/4 "	8507067	10
22-3/4 "	8507069	10
28-1"	8507090	10

**J512R**

Kolano 90° redukcyjne zacisk – zacisk



Wymiary	Kod artykułu	Opakowanie*
22-15	8512095	10
28-22	8512109	10

**J514**

Trójnik zaciskowy



Wymiary	Kod artykułu	Opakowanie*
10	8514010	10
12	8514012	10
15	8514015	10
18	8514018	10
22	8514022	10
28	8514028	10
35	8614035	5
42	8614042	1
54	8614054	1

**J518**

Trójnik redukcyjny dwuzaciskowy z gwintem wewnętrznym



Wymiary	Kod artykułu	Opakowanie*
12-12-1/2 "	85180343	10
15-15-1/2 "	85180545	10
18-18-1/2 "	85180747	10
22-22-1/2 "	85180949	10
22-22-3/4 "	85180969	10
28-28-1"	85181090	10

**J515**

Trójnik redukcyjny zaciskowy



Wymiary	Kod artykułu	Opakowanie*
22-22-15	85150950	10
28-28-15	85151050	10
28-28-22	85151090	5

**JCR**

Mosiężny pierścień stożkowy



Wymiary	Kod artykułu	Opakowanie*
10	8599410	10
12	8599412	10
15	8599415	10
18	8599418	10
22	8599422	10
28	8599428	10
35	8599435	10
42	8599442	10
54	8599454	20

**J637**

Wewnętrzny reduktor



Wymiary	Kod artykułu	Opakowanie*
18-15	8637075	10
22-15	8637095	10
22-18	8637097	10

**JCN**

Nakrętka



Wymiary	Kod artykułu	Opakowanie*
12	8599012	10
15	8599015	10
18	8599018	10

**834**

Złączka zaciskowa z pierścieniem mosiężnym  
do rury miedzianej



Wymiary	Kod artykułu	Opakowanie*
12-3/8 "	587123	10
12-1/2 "	587124	10
15-1/2 "	587154	10
18-3/4 "	587186	10
22-3/4 "	587226	10

**9216**

Tuleja wzmacniająca  
do rur z miedzi miękkiej



Wymiary	Kod artykułu	Opakowanie*
8	9216008	50
10	9216010	50
12	9216012	50
13	9216013	50
14	9216014	50
16	9216016	50

**823 RMC**

Złączka zaciskowa  
do rury przyłączeniowej do dystrybutora  
(część zamienna)



Wymiary	Kod artykułu	Opakowanie*
M22-15	823415	10

**835**

Złączka zaciskowa z pierścieniem mosiężnym,  
niklowana, M22



Wymiary	Kod artykułu	Opakowanie*
M22-10	835410	10
M22-12	835412	10
M22-15	835415	10
M22-18	835418	

**835 E**

Złączka zaciskowa z pierścieniem elastycznym

3/4 EUROCONUS - niklowana



Wymiary	Kod artykułu	Opakowanie*
3/4E-18	835618	2

**835EC DECO**

Złączka do zaworów DESIGN

3/4 EUROCONUS - chrom



Wymiary	Kod artykułu	Opakowanie*
3/4" E-15	8350915	2

**835 EC**

Złączka zaciskowa z pierścieniem elastycznym

3/4 EUROCONUS - do rur chromowanych



Wymiary	Kod artykułu	Opakowanie*
3/4E-12	835912	2
3/4E-15	835915	2

**835EC DECO**

Złączka do zaworów DESIGN

3/4 - EUROCONUS - satyna



Wymiary	Kod artykułu	Opakowanie*
3/4" E-15	8351915	2

**835 S**

Złączka zaciskowa z pierścieniem elastycznym,  
niklowana M22



Wymiary	Kod artykułu	Opakowanie*
M22-12	835712	2
M22-15	835715	2
M24-18	835818	2

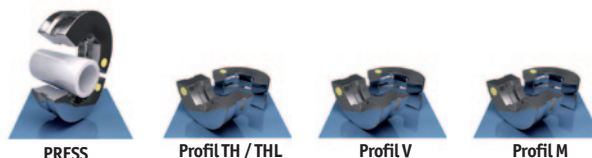
# Narzędzia

**ZACISKARKI, WKŁADKI, SZCZĘKI,  
ŁAŃCUCHY ZACISKOWE**



Zaciskarka  
Novopress ECO 301

## Zaciskarki Novopress



COMAP oferuje gamę narzędzi do zaprasowywania, w pełni profesjonalnych i ułatwiających pracę użytkownikom. Narzędzia AFP 101, ACO 202 i ECO 301 pozwalają na zaprasowywanie wszystkich średnic rur miedzianych oraz PEX i wielowarstwowych - oferowanych przez COMAP.



**AFP  
101**

**ACO  
202**

**ECO  
301**

**COMPACT**  
Ø 12 – 32

**UNIVERSAL**  
Ø 12 – 63

**XXL**  
Ø 35 – 108

**Novopress AFP 101 (SP 1932) : Poręczne narzędzie** do zaprasowywania rur o średnicach do 32mm, z dodatkowymi wkładkami do miedzi, PEX i wielowarstwowych. Narzędzie to jest zarówno lekkie jak i niedużych rozmiarów.

**Novopress ACO 202: Uniwersalne narzędzie** do zaprasowywania wszystkich średnic do 63mm z użyciem następujących technologii: szczęka główna i wkładki do 32mm, jednolita szczęka i łańcuchy zaciskowe do dużych średnic do 63mm. Wyposażona we wszelkie środki bezpieczeństwa zapewnia niezawodność. Sterowana przez mikroprocesor, posiada wskaźniki jakości zaprasowania.

**Novopress ECO301: Narzędzie XXL** do zaprasowywania bardzo dużych średnic rur wielowarstwowych i miedzianych aż do 108mm\*. Zaawansowana technologia i elektroniczne czujniki jakości.

### Niepodważalna jakość

Złączenia COMAP zaprasowane narzędziami Novopress są oznaczone symbolem "A" gwarantującym jakość i kompatybilność narzędzia. Wkładki są oznaczone kolorami, tak by uniknąć pomyłek podczas składania szczęk.

### Novopress AFP 101 (SP1932), ACO 202 i ECO 301 :

#### proste rozwiązanie na zaprasowywanie wszelkich typów rur

	Miedz		MultiSKIN i PEX	
	Sudopress miedz V	Sudopress miedz M	SKINPress TH/THL	SKINPress TH
 szczęka główna + wkładki zależne od narzędzia	wkładki Ø12-14 15-16-18 22-28  AFP101 / ACO202	-	wkładki Ø14 - 16 18 - 20 26 - 32  AFP101 / ACO202	wkładki Ø16 Ø20 Ø26  AFP101 / ACO202
 jednolita szczęka	Ø35  ACO202 / ECO 301	-	-	-
 adapter + łańcuchy zaciskowe	łańcuchy Ø42-54  ACO202 / ECO 301	łańcuchy Ø76,1-88,9-108*  ECO 301	łańcuchy Ø40-50-63  ACO202 / ECO 301	-

\*Rury o średnicy 108mm potrzebują dwóch zaprasowań

### 7025

#### Wkładki V

do zaprasowywania miedzi



Wymiar	Profil	Kod artykułu	Opak*
12	V	7025012	1
14	V	7025014	1
15	V	7025015	1
18	V	7025018	1
22	V	7025022	1
28	V	7025028	1

### 7023

#### Wkładki TH, THL

do zaprasowywania MultiSKIN



Wymiar	Profil	Kod artykułu	Opak*
14	TH	7023014	1
16	TH	7023016	1
18	TH	7023018	1
20	TH	7023020	1
26	TH	7023026	1
32	THL	7023032	1

### 7030CU

#### Pudełko z wkładkami V

do zaprasowywania miedzi



Wymiar	Profil	Kod artykułu	Opak*
14 - 15 - 22 - 28	V	7030020	1

### 7225

#### Puste pudełko na 7 wkładek

do zaprasowywania miedzi

Kod artykułu	Opak*
7025099	1

### 7030S

#### Wkładki TH

do zaprasowywania MultiSKIN



Wymiar	Profil	Kod artykułu	Opak*
14 - 16 - 20 - 26	TH	7030030	1
16 - 20 - 26	TH	7030031	1

### 7223

#### Puste pudełko na 7 wkładek

do zaprasowywania MultiSKIN

Kod artykułu	Opak*
7023099	1

### 7037

**Łańcuch TH**  
do zaprasowywania MultiSKIN



Wymiar	Profil	Kod artykułu	Opak*
40	TH	7037040	1
50	TH	7037050	1
63	TH	7037063	1

### 7036

**Łańcuch V**  
do zaprasowywania miedzi



Wymiar	Profil	Kod artykułu	Opak*
42	V	7036042	1
54	V	7036054	1

### 7038

**Łańcuch M**  
do zaprasowywania miedzi



Wymiar	Profil	Kod artykułu	Opak*
76,1	M	35450 - 50	1
88,9	M	36518 - 50	1
108	M	36519 - 50	1

### 7202

**Puste pudełko na łańcuch M**  
Ø 76,1 - 88,9 mm  
+ adapter



Kod artykułu	Opak*
37748-50	1

### 7228

**Puste pudełko na łańcuch TH**  
Ø 40, 50 i 63 mm  
i adapter



Kod artykułu	Opak*
7035030	1

### 7229

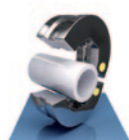
**Puste pudełko na łańcuch V**  
Ø 42 i 64 mm  
i adapter (\*)



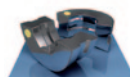
Kod artykułu	Opak*
7035020	1

(\*) Kompatybilne również  
z łańcuchem o profilu M Ø42 i 54.

## > Novopress AFP 101 (SP 1932)



PRESS



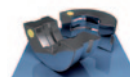
Profil CO



Profil TH / THL



Profil M



Profil V

### Mniej niż 2 kilogramy

Novopress AFP 101 (SP 1932) waży mniej niż 2 kilogramy, oferuje moc i zaawansowaną technologię. To uniwersalne urządzenie służy do zaprasowywania rur o najczęściej spotykanych średnicach.

### Zalety

- **Uniwersalność**  
Jedną szczęką główną można zaprasowywać miedź, PEX, MultiSKIN.
- **Lekkie i mocne**  
siła nacisku 19 kN w urządzeniu, które waży 1,9 kg z baterią.
- **Szybkie i praktyczne**  
Jeden cykl zaprasowania trwa 7 sekund. Na jednym ładowaniu można wykonać od 40 do 80 zaprasowań, w zależności od rodzaju złączki. Szybkie ładowanie trwa 15 minut. Jest też możliwość pracy z narzędziem podłączonym do sieci (dostępny zasilacz).
- **Prosta obsługa**  
Łatwe w utrzymaniu dzięki Punktom Serwisowym autoryzowanym przez Novopress i COMAP.

**COMPACT**  
**Ø 12 - 32**



szczeka główna + wkładki	Miedź Profil V	MultiSKIN i PEX Profil TH/THL
	 Ø 12, 15, 18, 22, 28	 Ø 14, 16, 18, 20, 26, 32

### Właściwości techniczne

Waga	: 1,9 kg z baterią
Długość	: 350 mm
Szerokość	: 62 mm
Wysokość	: 80 mm
Siła nacisku	: 19 kN
Sykl zaprasowywania	: 7 sek.
Bateria <sup>(1)</sup>	: 9,6 V / 1,3 Ah
Czas ładowania baterii	: 15 min
Ładowarka	: 220/230 V AC
Ilość zapras. z baterią 2Ah <sup>(2)</sup>	: 40 - 80

1. Zawsze należy wykonywać pełne cykle (rozładowania i ładowania)
2. Zależy od wielkości i pojemności baterii.

### SERWIS ZACISKAREK:

**ZAP-Mechanika Sp. z o.o.**  
ul. Krotoszyńska 35  
63-400 Ostrów Wielkopolski  
e-mail: zap-mechanika@zap.com.pl  
tel. 022 643 30 63 wew. 34, 35

### Zaprasowywanie złączki PEX



Zabezpieczyć szczękę główną obejmą.



Włożyć wkładkę aż do blokady bezpieczeństwa.



Uruchomić narzędzie.



Zaprasowywać pełen cykl.

## Novopress AFP 101 (SP 1932)



### AFP 101

**Novopress AFP 101 (SP1932) zestaw**  
+ ładowarka + bateria  
+ szczęka główna + pudełko

Kod artykułu	Opak*
J111002001	1



### 7022-1932

**Szczęka główna**  
**Sudopress AFP 101 (SP1932)**

Kod artykułu	Opak*
7022020	1



### 70380

**Zasilacz sieciowy**

Kod artykułu	Opak*
7038000	1



### 70333

**Bateria 9,6 V**

Kod artykułu	Opak*
7033020	1



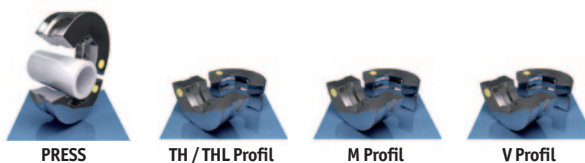
### 7034

**Ładowarka (15 minut)**  
do baterii 9,6 V

Kod artykułu	Opak*
7034021	1

**DOSTĘPNE  
WKŁADKI  
STRONA 54**

## Novopress ACO 202



Nowy uniwersalny Novopress ACO 202 jest wyjątkowo mocnym narzędziem do zaprasowywania rur wielowarstwowych, PEX i miedzianych o dużych średnicach. Wykorzystuje następujące technologie: szczeka główna i wkładki do 32mm, jednolita szczeka i łańcuchy do większych średnic. Najwyższa jakość i najnowsza technologia gwarantują doskonałe zaprasowywanie. Nowa bateria litowo-jonowa daje większą efektywność i wytrzymałość. Na jednym ładowaniu można wykonać do 110 zaprasowań\*.

### Warunki pracy

Rury miedziane do 54mm. Wielowarstwowe do 63mm.  
Temperatura pracy: -10°C do +50°C.

### Praktyczne

- Ergonomiczny uchwyt.
- Nowa wersja tego narzędzia waży zaledwie 3,3kg, razem z baterią.

### Niezawodne

- **Elektroniczne zabezpieczenia:** narzędzie nie pozwoli na zaprasowywanie gdy szczeka lub wkładka są źle umiejscowione.
- **Wskaźnik zużytej baterii:** gdy nie ma już mocy do zaprasowywania, dioda miga i nie można zacząć pracy.
- **Automatyczny proces zaprasowywania:** naciśnij przycisk i narzędzie automatycznie wykona cykl, potem wraca do pozycji wyjściowej. Łatwo i bezpiecznie!
- **Przycisk zwalnający:** dla bezpieczeństwa narzędzie wyposażone jest w przycisk, który przerywa pracę w czasie zaprasowywania w dowolnym momencie cyklu.
- **Prosta obsługa.**

Novopress ACO 202	
Waga (z baterią)	3,3 kg
Długość	410 mm
Szerokość	80 mm
Wysokość	125 mm
Siła nacisku	32kN
Skok nacisku	40 mm
Zużycie energii	400 W
Czas jednego cyklu	7 sek.

Napięcie	18V
Pojemność	1,5 Ah
Czas ładowania	30 min
Ilość zaprasowań*	55-110
Ładowarka	220/230 V AC

1. Zawsze należy wykonywać pełne cykle (rozładowania i ładowania)
2. Zależy od wielkości i pojemności baterii.



Szczeka główna + wkładki	Miedź V Profil	MultiSKIN i PEX TH/THL
Szczeka jednolita	Ø12, 15, 18, 22, 28	Ø14, 16, 18, 20, 26, 32
Adapter + łańcuchy	Ø35	
	Ø42 i 54	Ø40, 50 i 63

### SERWIS ZACISKAREK:

ZAP-Mechanika Sp. z o.o.  
ul. Krotoszyńska 35  
63-400 Ostrów Wielkopolski  
e-mail: zap-mechanika@zap.com.pl  
tel. 022 643 30 63 wew. 34, 35

### Zaprasowywanie złączki SKINPress



1 Załóż łańcuch na złączkę.



2 Załóż adapter na łańcuch, aż do blokady.



3 Uruchoom narzędzie.



4 Zaprasowuj aż do końca cyklu.

## Novopress AC0 202



### AC0202

**Novopress AC0202 zestaw**  
pudełko + ładowarka  
+ bateria + szczęka główna

Kod artykułu	Opak*
J111003001	1



### 70221

**Szczęka główna do Novopress AC0202**

Kod artykułu	Opak*
7022000	1



Ø35

### 70251

**Szczęka jednolita o profilu V**  
Ø 35 do miedzi

Wymiar	Profil	Kod artykułu	Opak*
35	V	7025035	1



### 7039

**Adapter do łańcucha**  
Ø 40 - 50 - 63 MultiSKIN  
Ø 42 - 54 Miedź

Kod artykułu	Opak*
7036000	1



### 7230

**Bateria 18 V 1,5A**

Kod artykułu	Opak*
J260001001	1



### 7231

**Ładowarka**

Kod artykułu	Opak*
J270001001	1



### 7232

**Puste pudełko na AC0202**

Kod artykułu	Opak*
J280001001	1

**DOSTĘPNE  
WKŁADKI  
I ŁAŃCUCHY  
STRONY 54-55**



**XXL**  
 $\varnothing$  35 - 108



### Narzędzie o rozmiarze XXL

Novopress ECO 301 XXL jest najmocniejszym narzędziem z serii i nadaje się do zaprasowywania rur o średnicach powyżej 54mm! Narzędzie gwarantuje niezawodność dzięki elektronicznym systemom zabezpieczeń: wizualnym i dźwiękowym wskaźnikom jakości zaprasowywania i detektorom obecności szczęk.

- **XXL**  
Narzędzie jest dostępne ze szczękami i łańcuchami do zaprasowywania rur do średnicy 108mm.
- **Wielozadaniowe**  
Można zaprasowywać rury miedziane i wielowarstwowe o dużych średnicach.
- **Niezawodne**  
Najwyższa jakość wykonania i kontrola elektroniczna powodują, że na tym narzędziu naprawę można polegać.
- **Wygodne**  
Uchwyt pośrodku narzędzia zapewnia dobrą ergonomię pracy.
- **Zasilanie**  
ECO 301 zasilane jest z sieci 230V dzięki czemu można pracować nieprzerwanie z rurami o dużych średnicach.
- **Łatwe w obsłudze**  
Łatwe serwisowanie dzięki autoryzowanym punktom serwisowym Novopress i COMAP.

### Właściwości techniczne

Waga	: 5kg
Długość	: 420 mm
Szerokość	: 85 mm
Wysokość	: 110 mm
Siła nacisku	: 45 kN
Długość cyklu	: 12 sec.
Zasilanie	: 230 V AC

### SERWIS ZACISKAREK:

**ZAP-Mechanika Sp. z o.o.**  
 ul. Krotoszyńska 35  
 63-400 Ostrów Wielkopolski  
 e-mail: zap-mechanika@zap.com.pl  
 tel. 022 643 30 63 wew. 34, 35

Szczeka jednolita	Miedź Profil V	Miedź Profil M	MultiSKIN i PEX Profil TH
Adapter + łańcuch			
ZB302	Ø42 - 54		Ø40 - 50 - 63
ZB321		Ø76,1 - 88,9	
ZB321 + ZB322		Ø108 <sup>(1)</sup>	

### Zaciskanie $\varnothing$ 76,1 do 108<sup>(1)</sup> ze stali nierdzewnej



1 Umieść łańcuch wokół złączki.



2 Dołącz adapter do łańcucha.



3 Włóż narzędzie.



4 Zaprasowuj aż do końca cyklu.

<sup>(1)</sup> Rury o średnicy 108mm należy zaprasować dwukrotnie.



### ECO301

ECO 301 zestaw  
bez szczęki

Kod artykułu	Opak*
37562-50	1



### 7130

Puste pudełko na ECO 301

Kod artykułu	Opak*
37565	1



### ZB302

Adapter do łańcucha  
ø 40–50–63 dla MultiSKIN,  
ø 42–54 dla miedzi

Kod artykułu	Opak*
37328-50	1



### 7302

Zestaw z łańcuchami o profilu M  
ø 76,1–88,9 miedź + adapter + pudełko

Kod artykułu	Opak*
37570-50	1



### ZB321

Adapter do łańcucha  
ø 76,1–88,9–108 (*pierwszy krok*) do miedzi

Kod artykułu	Opak*
37156-50	1



### 7304

Zestaw z łańcuchami o profilu M  
ø 108 miedź + adapter (*drugi krok*)

Kod artykułu	Opak*
37764-50	1



### ZB322

Adapter do łańcucha o profilu M  
ø 108 (*drugi krok*) do miedzi

Wymiar	Profil	Kod artykułu	Opak*
108	M	35530 - 50	1

**DOSTĘPNE  
ŁAŃCUCHY  
STRONA 55**

### Zaprasowywanie rur o średnicy 108



1 Umieść łańcuch o średnicy 108 wokół złączki



2 Dołącz pierwszy adapter ZB321 (*pierwszy krok*) do łańcucha



3 Włącz urządzenie



4 Zaprasuj do końca cyklu



5 Zdejmij adapter z łańcucha *ale zestaw łańcuch na rurze*



6 Dołącz drugi adapter ZB322 (*drugi krok*) do łańcucha



7 Włącz urządzenie i zaprasuj do końca cyklu



8 Zdejmij adapter, potem łańcuch

**Szczęki do zaciskarek REMS****5000****Szczęki o profilu V**

do zaprasowywania miedzi

Wymiar	Profil	Kod artykułu	Opak*
12	V	5000012	1
15	V	5000015	1
18	V	5000018	1
22	V	5000022	1
28	V	5000028	1
35	V	5000035	1
42	V	5000042	1
54	V	5000054	1

**7012****Szczęki o profilu TH i THL (ø 32)**

do zaprasowywania MultiSKIN

Wymiar	Profil	Kod artykułu	Opak* (torba)
14x2	TH	7012014N	1
16x2	TH	7012016N	1
18x2	TH	7012018N	1
20x2	TH	7012020N	1
26x3	TH	7012026N	1
32x3	THL	7012032L	1
40x3,5	TH	70120435	1
50x4	TH	7012050	1
63x4,5	TH	7012063	1



